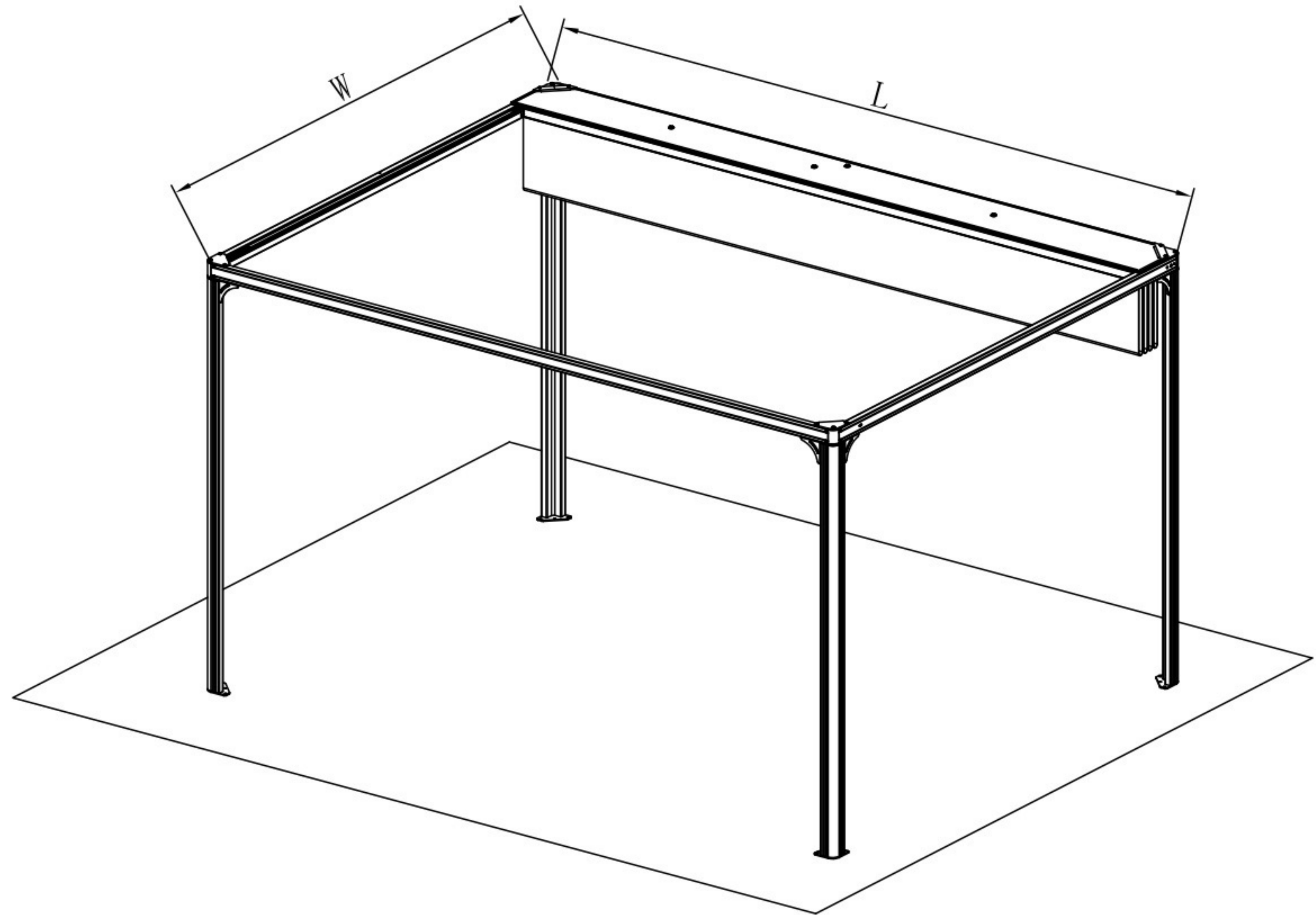


294Lx294W cm
116"x116"

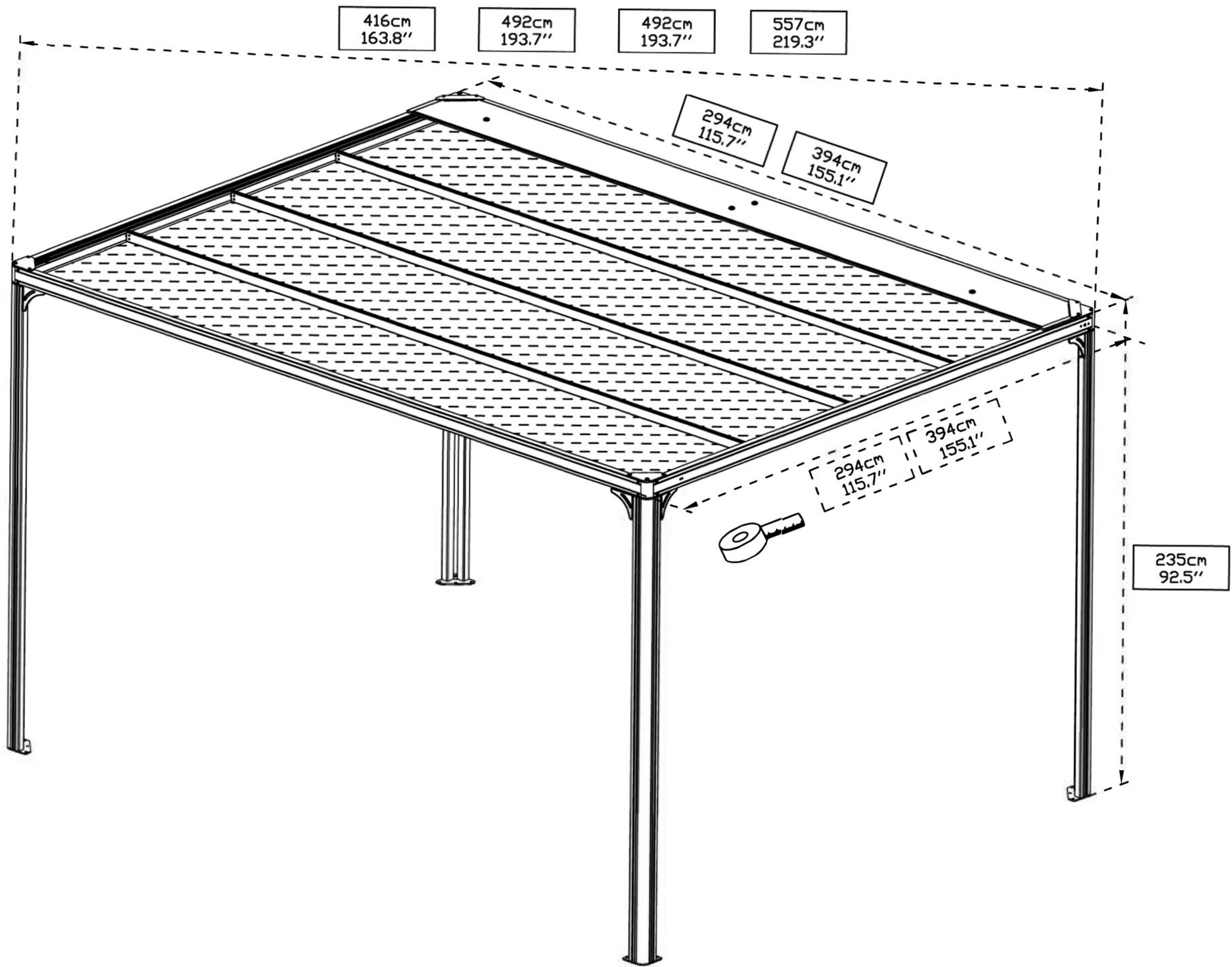
294Lx394W cm
116"x155"






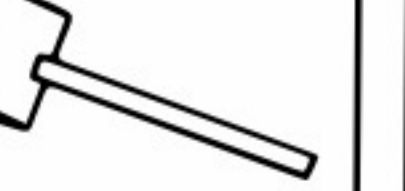


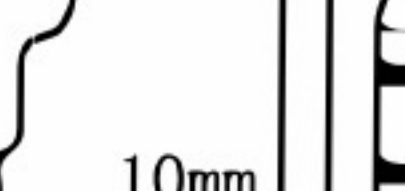


394Lx294W cm
155"x116"

394Lx394W cm
155"x155"

















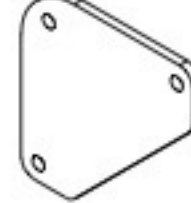







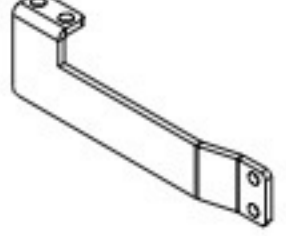



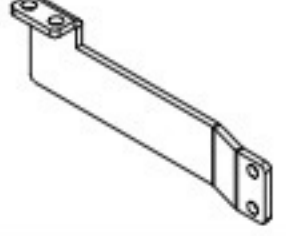




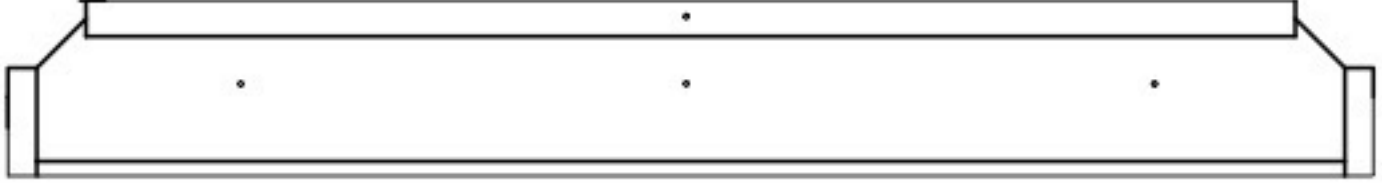
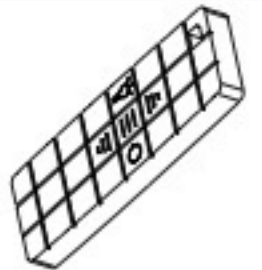
Brukermanuel Frittstående pergola



- | | | | | | | | | | | |
|---|---|---|--|--|---|---|---|---|--|---|
|  x2
>1.5m |  8mm |  10mm |  13mm |  13mm |  |  |  >6m |  |  10mm |  |
|---|---|---|--|--|---|---|---|---|--|---|

B

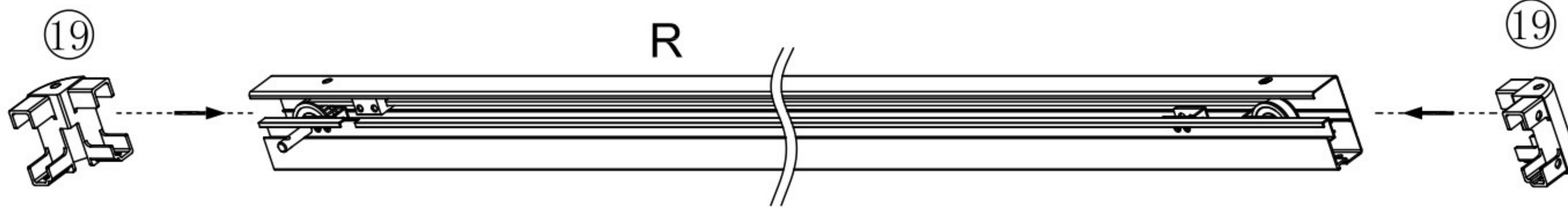
Oversikt deler

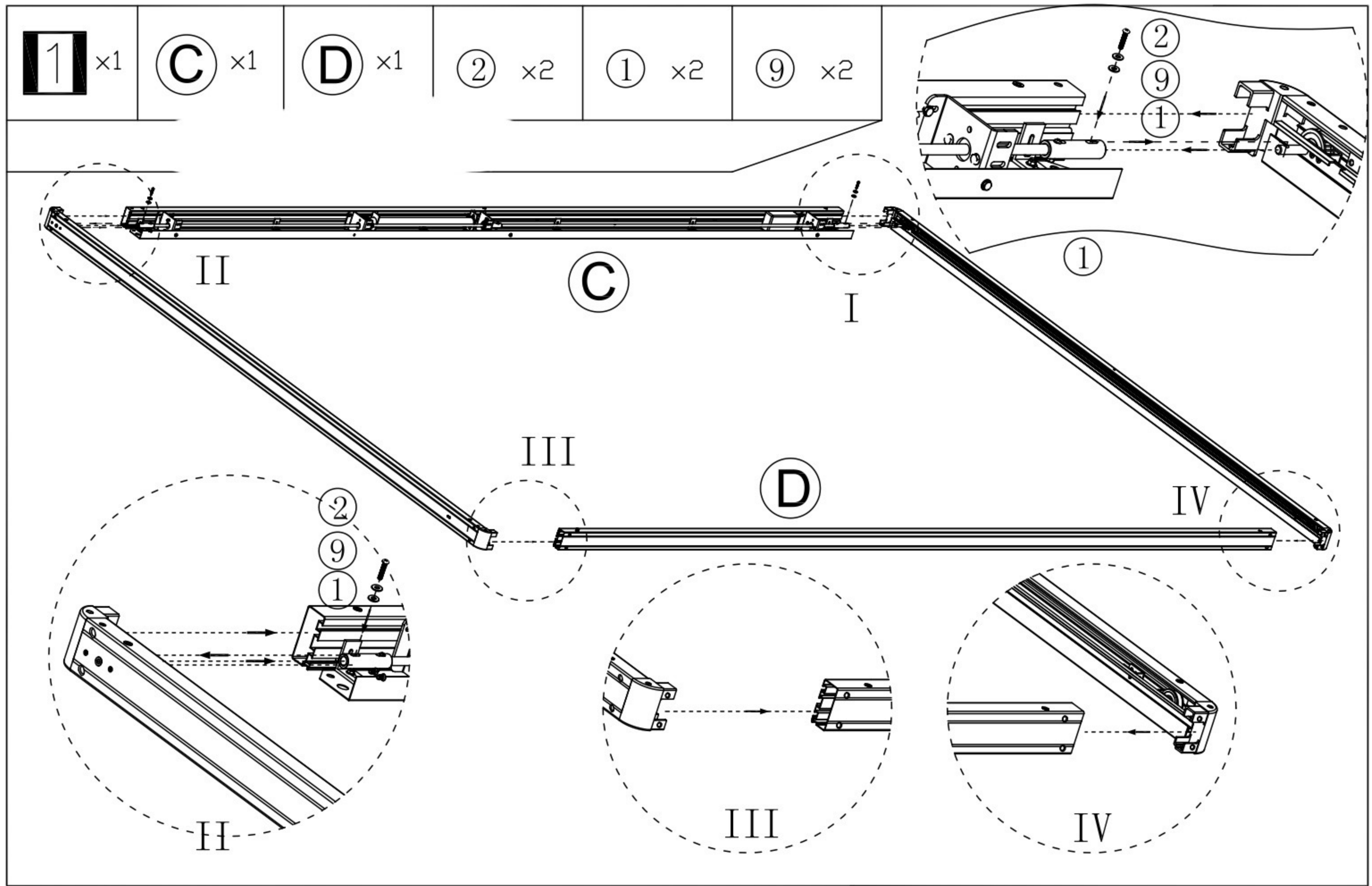
①	 x2 ø6	⑨	 x22+(2) ø6	⑰	 x12 ø10x50	A	 x3
②	 x2 M6x8	⑩	 x4 16 ø6x16	⑱	 x12 M8	B	 x1
③	 x4 M6x10	⑪	 x4 M6	⑲	 x4	C	 x1
④	 x4 M6x12	⑫	 x4 M8x110	⑳	 x4	D	 x1
⑤	 x4 M6x16	⑬	 x16+(2) ø8	㉑	 x2	E	 x1
⑥	 x4 M6x20	⑭	 x16+(2) M6x14	㉒	 x1	F	 x1
⑦	 x4 M6x30	⑮	 x32+(2)	㉓	 x1	G	 x1
⑧	 x4 M6x40	⑯	 x12 M8x75	㉔	 x8	H	 x1
				㉕	 x1		

Ⓔ ×1

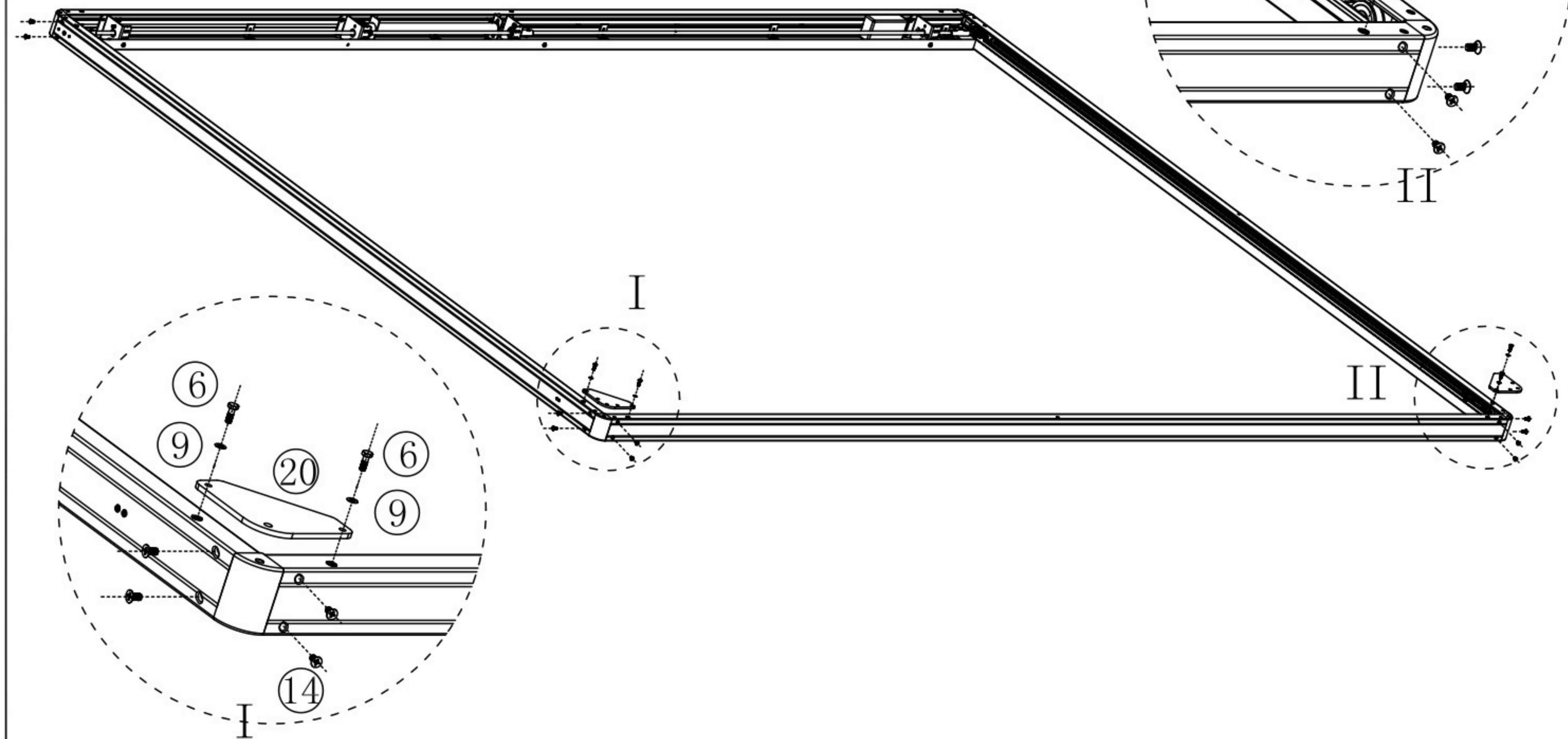
Ⓕ ×1

⓫ ×4





2 x1	20 x2	6 x4	9 x4	14 x16
-------------	--------------	-------------	-------------	---------------



3 x1

A x1

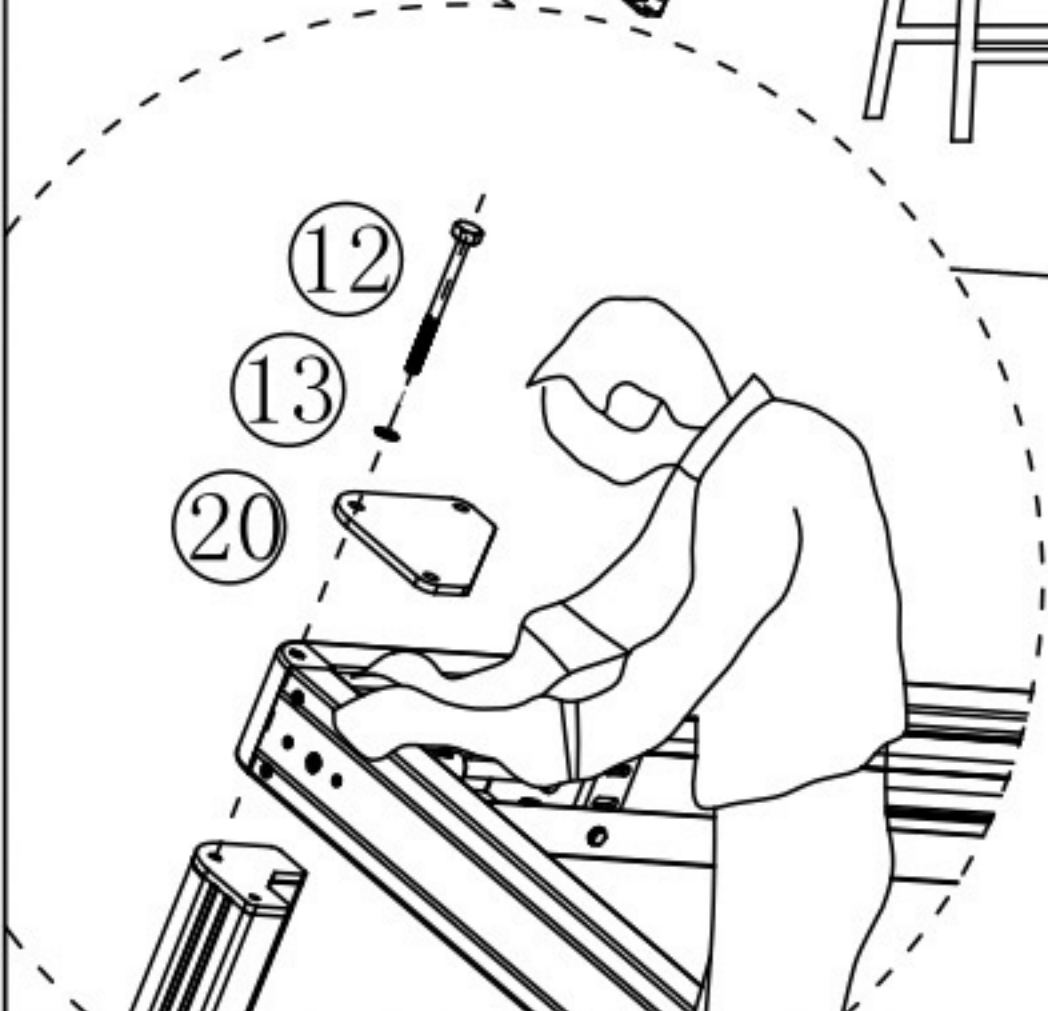
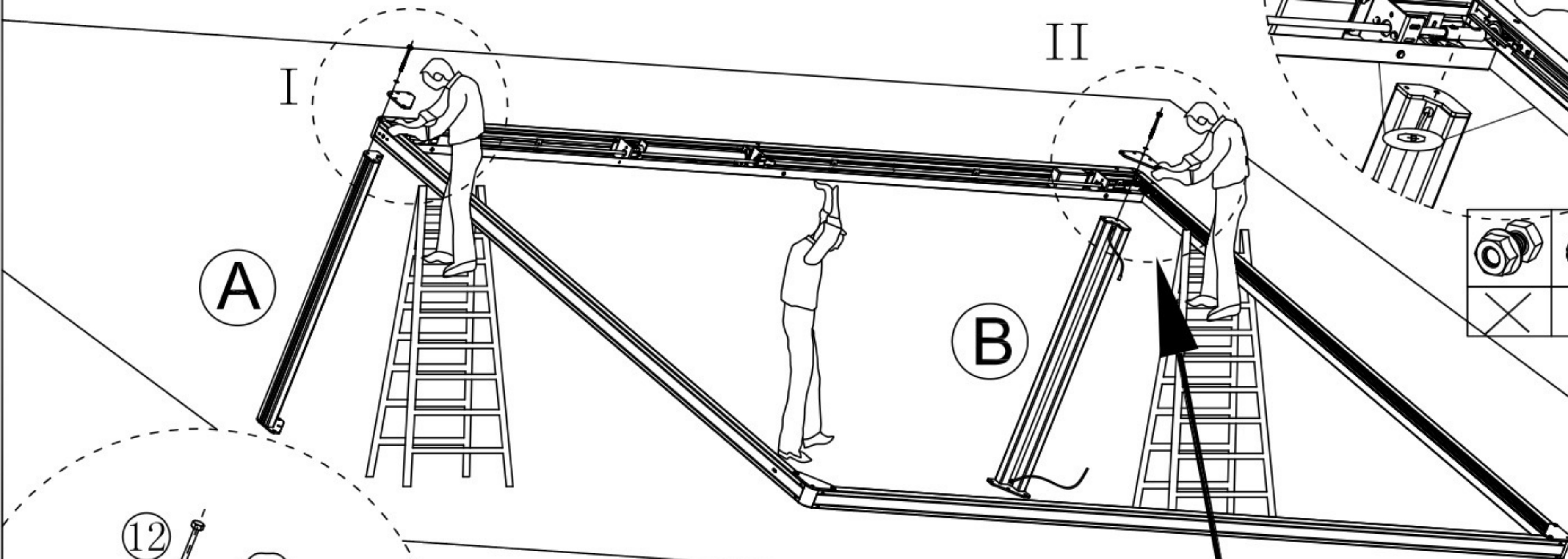
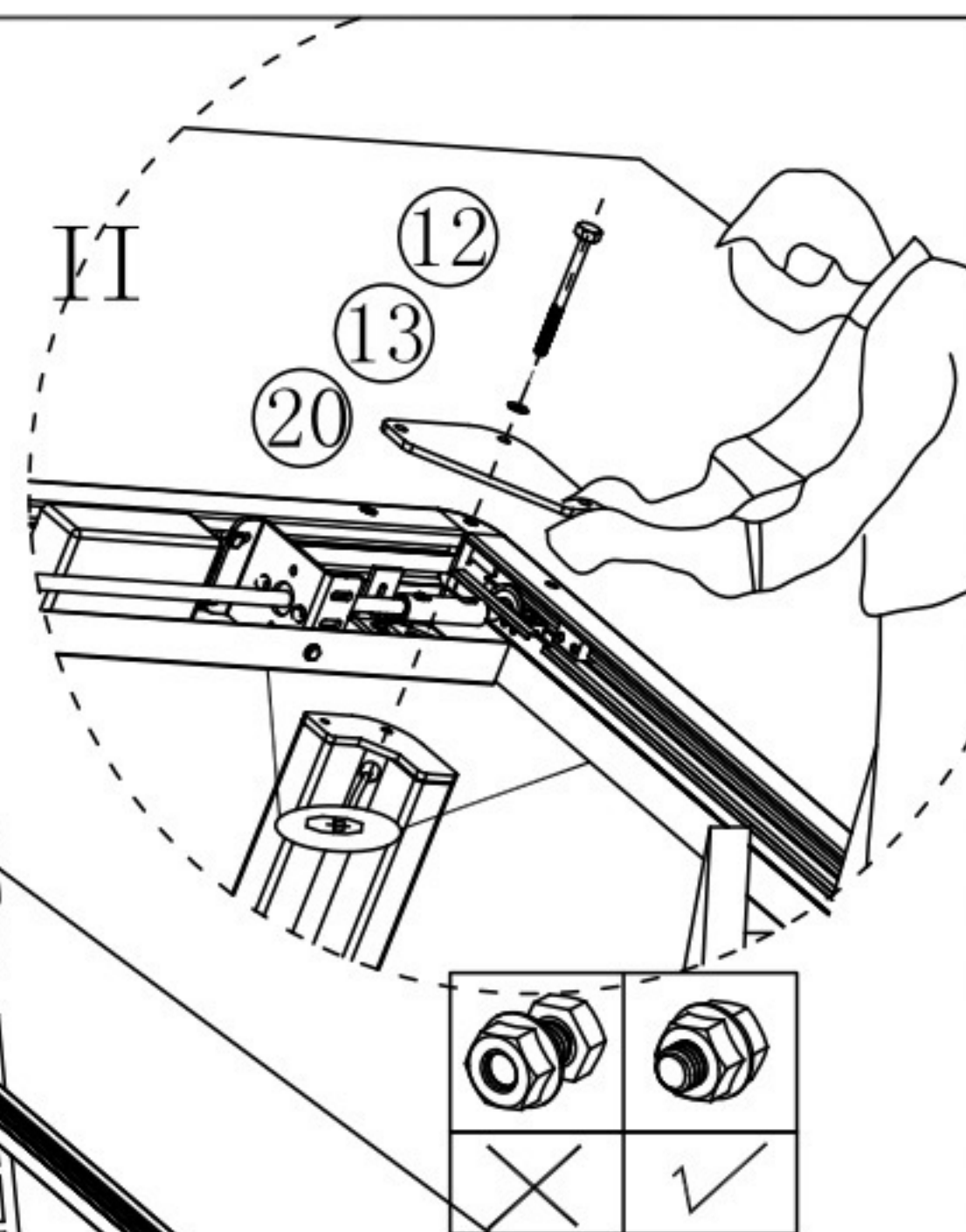
B x1

20 x2

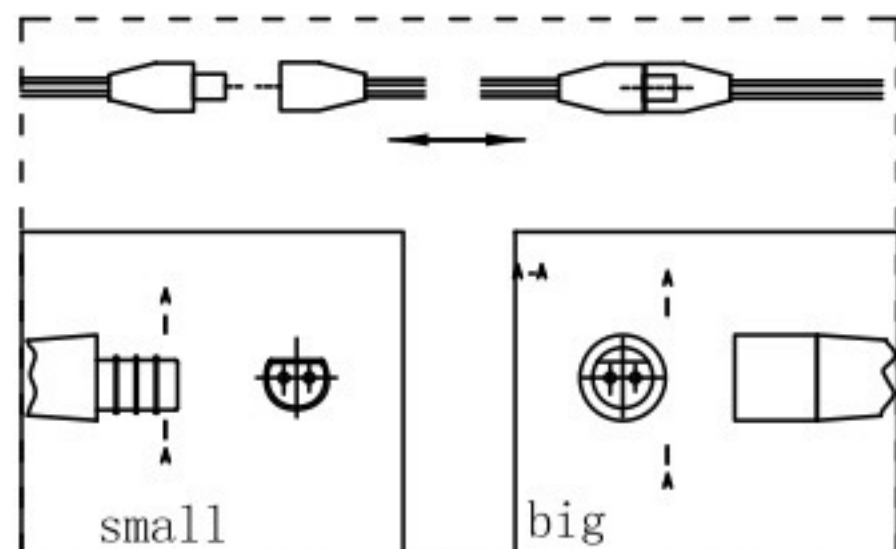
12 x2

13 x2

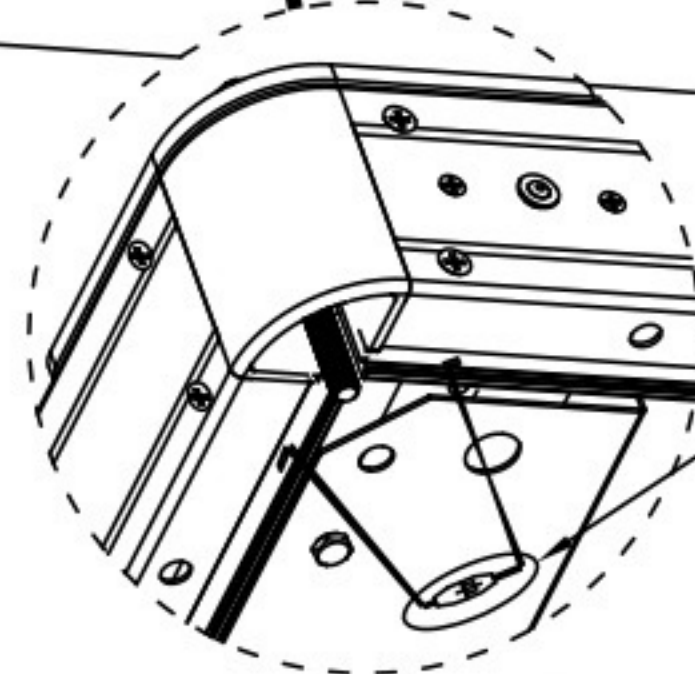
Montere bein



I



X2



! NOTICE:

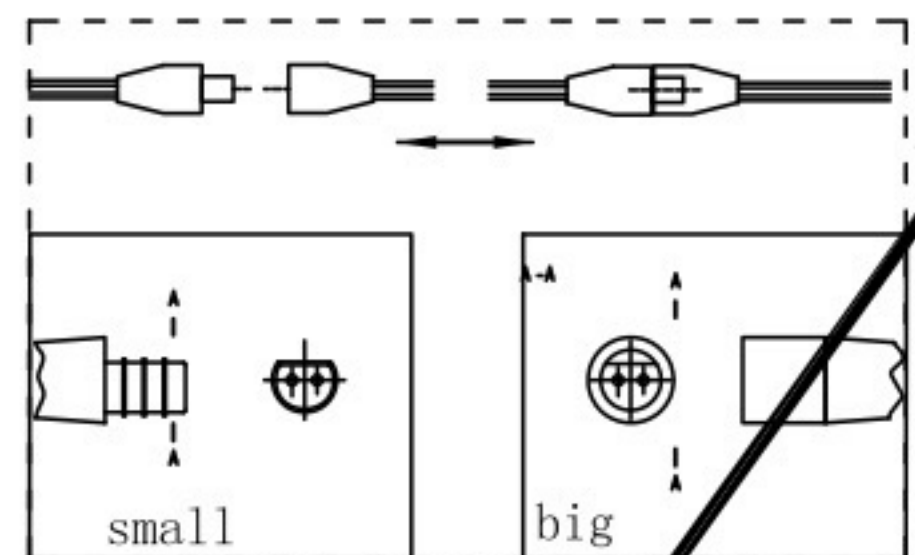
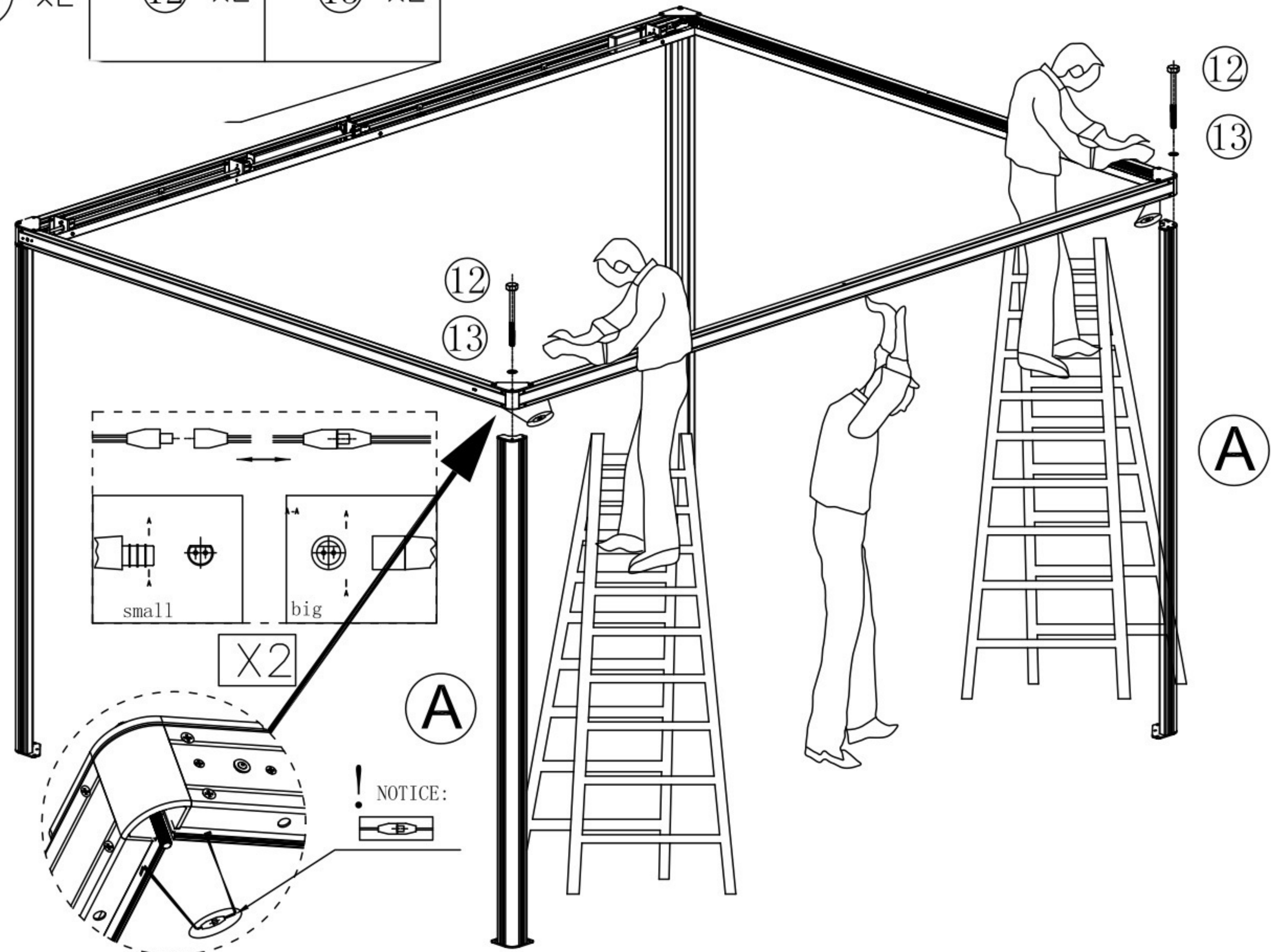


4 x1

A x2

12 x2

13 x2



X2

A

! NOTICE:
[Small diagram of a beam]

12

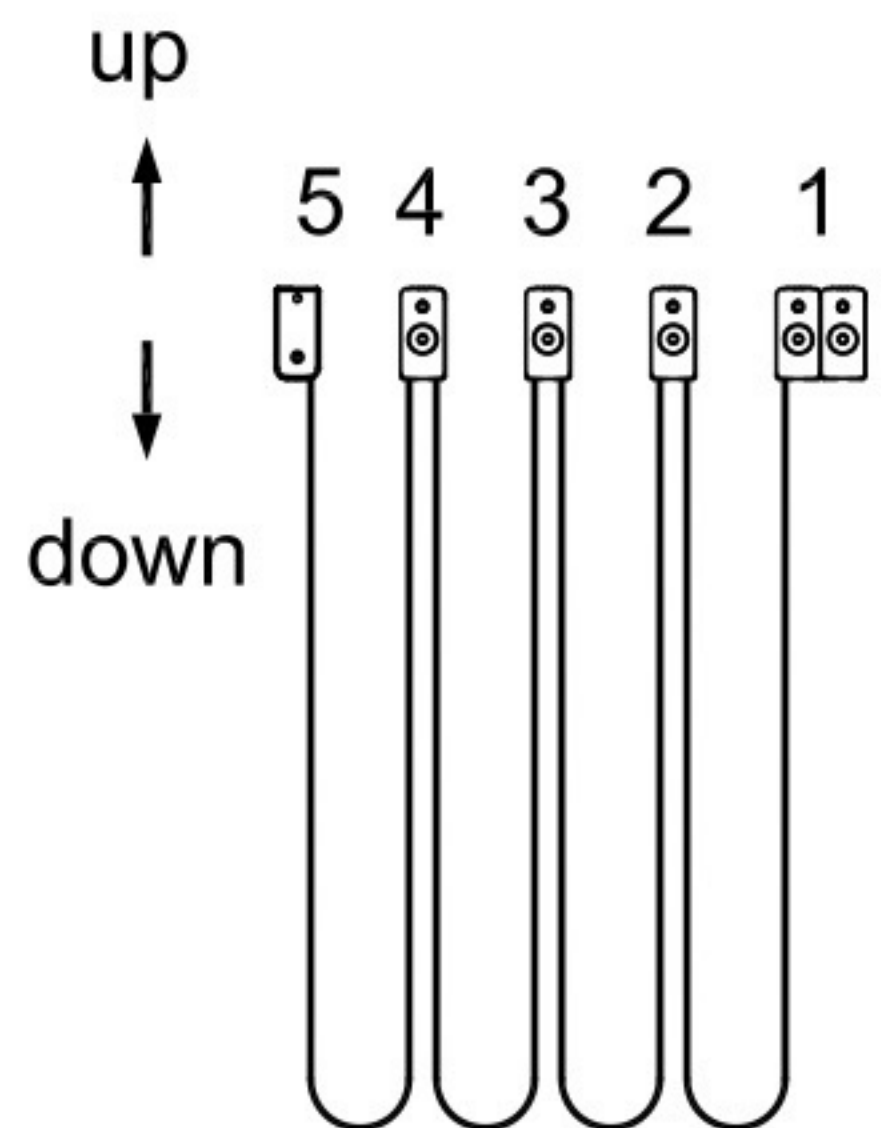
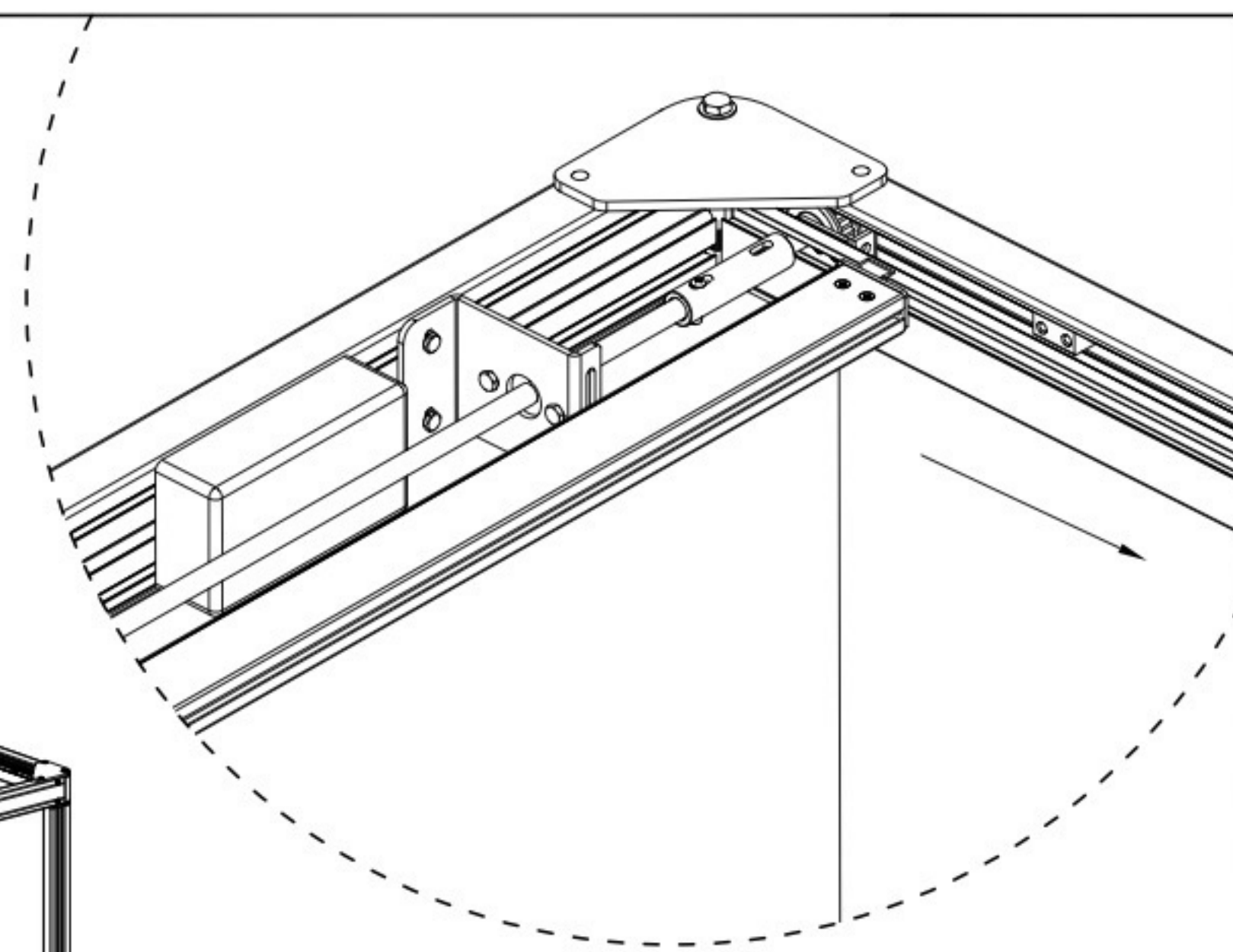
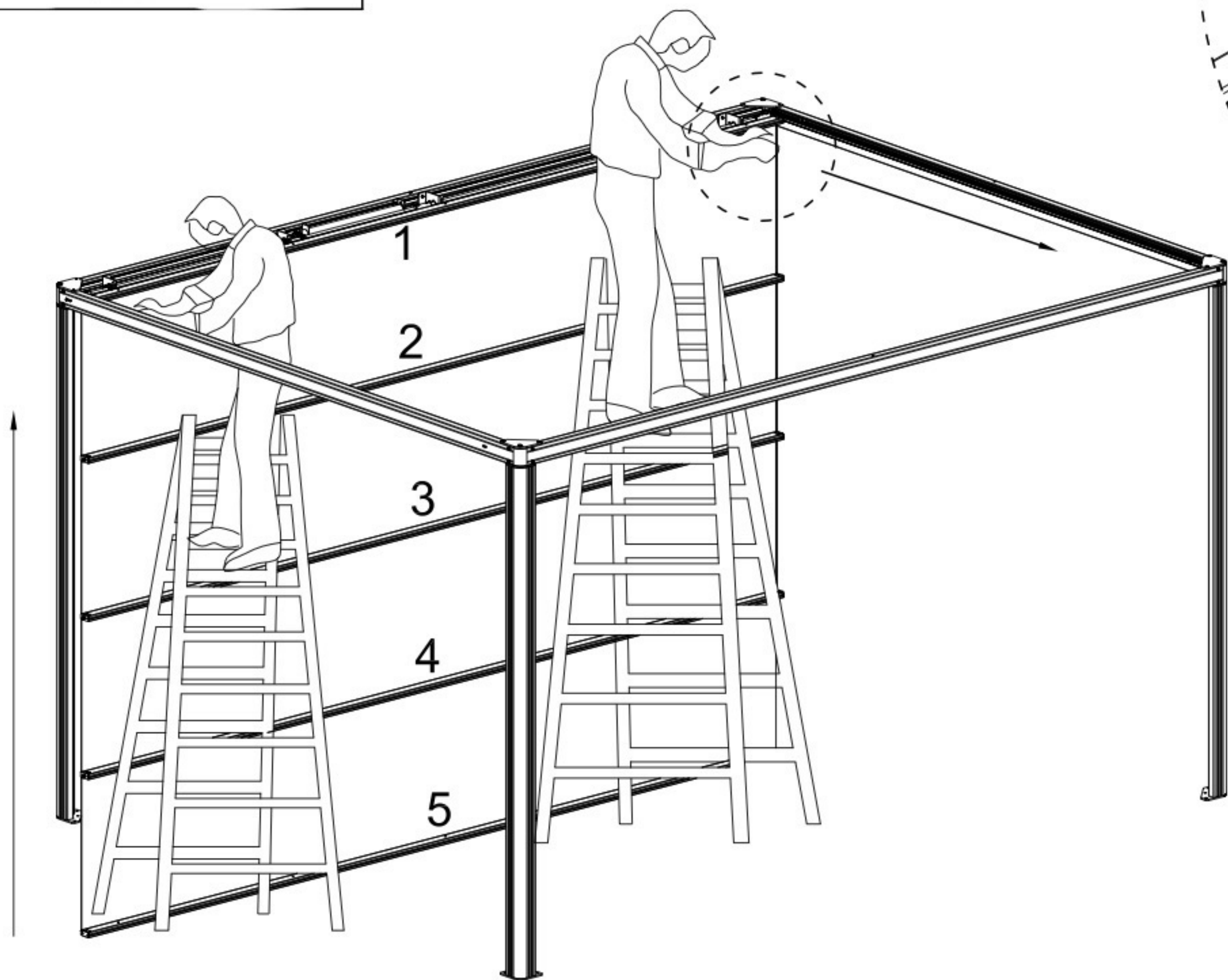
13

A

5 x1

G x1

Tak monterings del 1



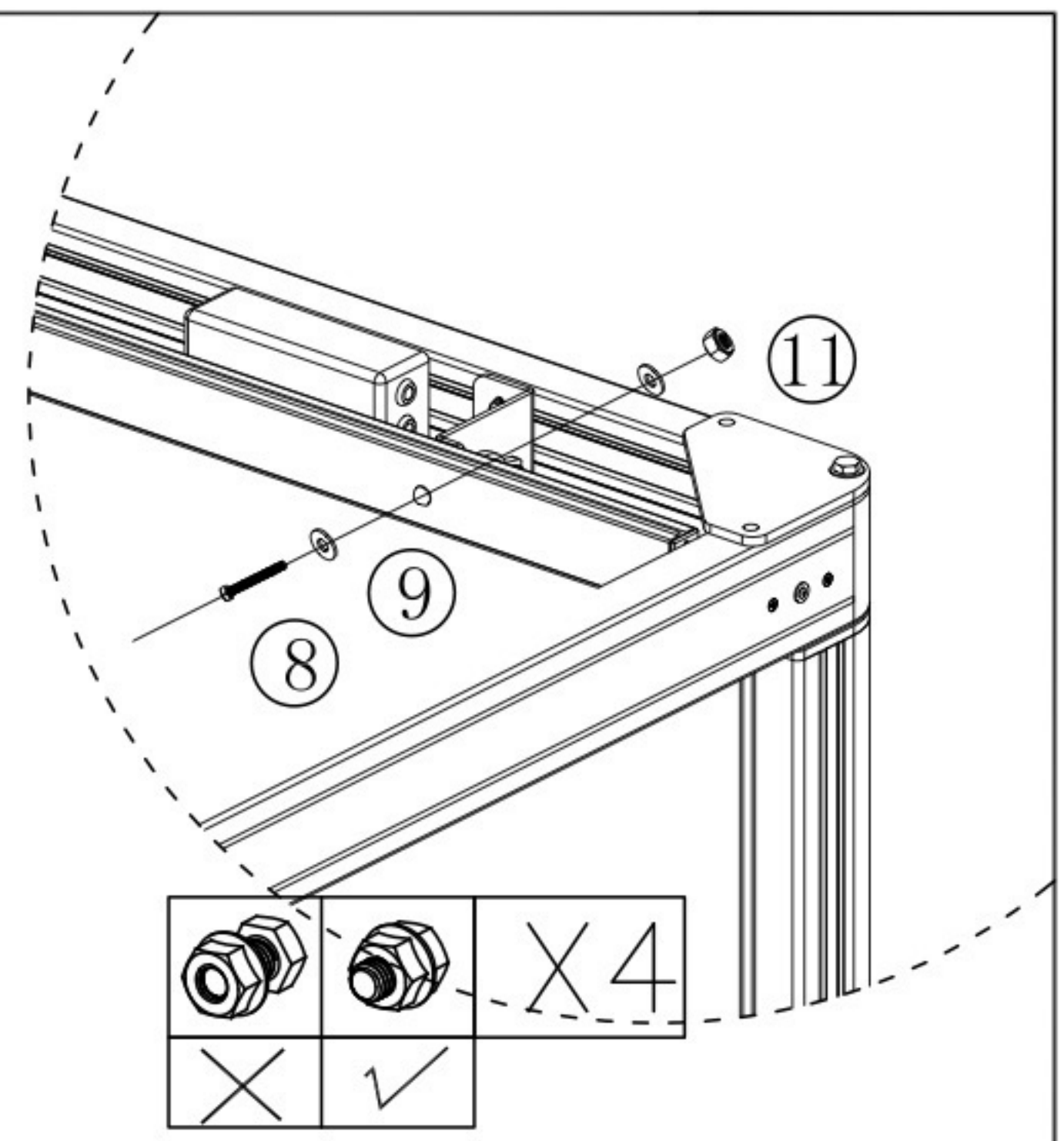
6 x1

8 x4

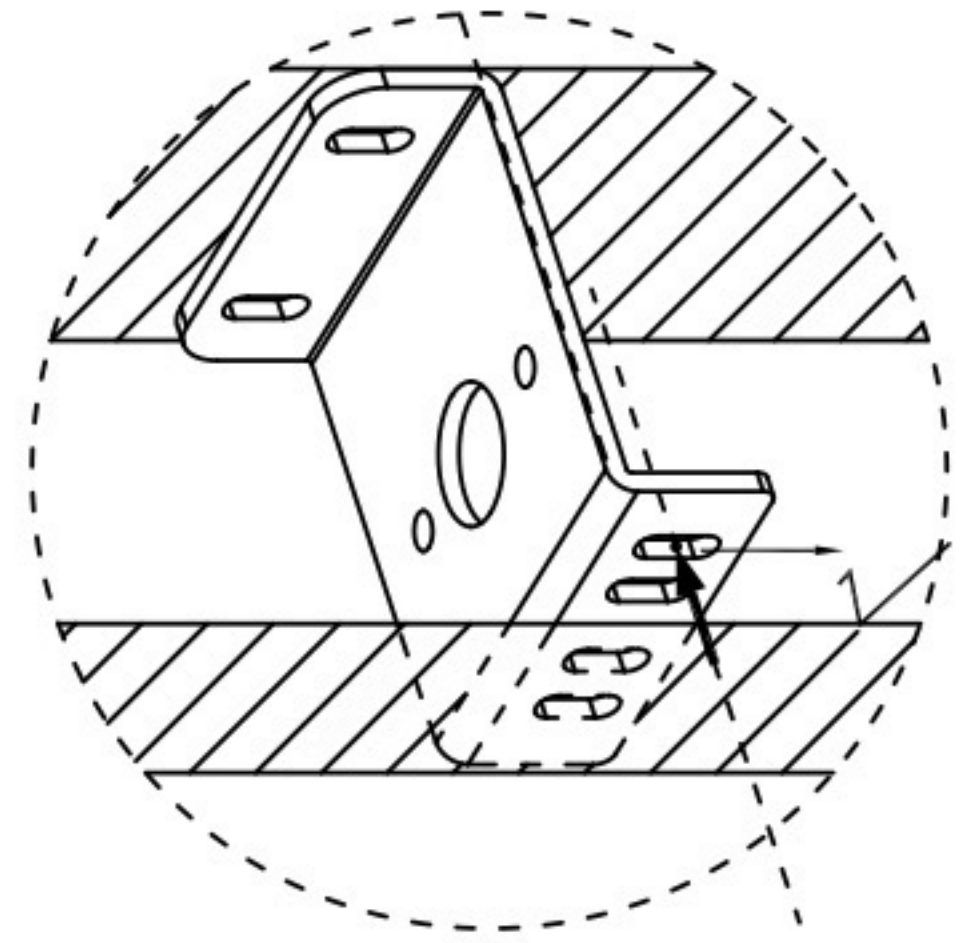
11 x4

9 x8

Tak montering del 2



		X 4
X	✓	



7 x1

22 x1

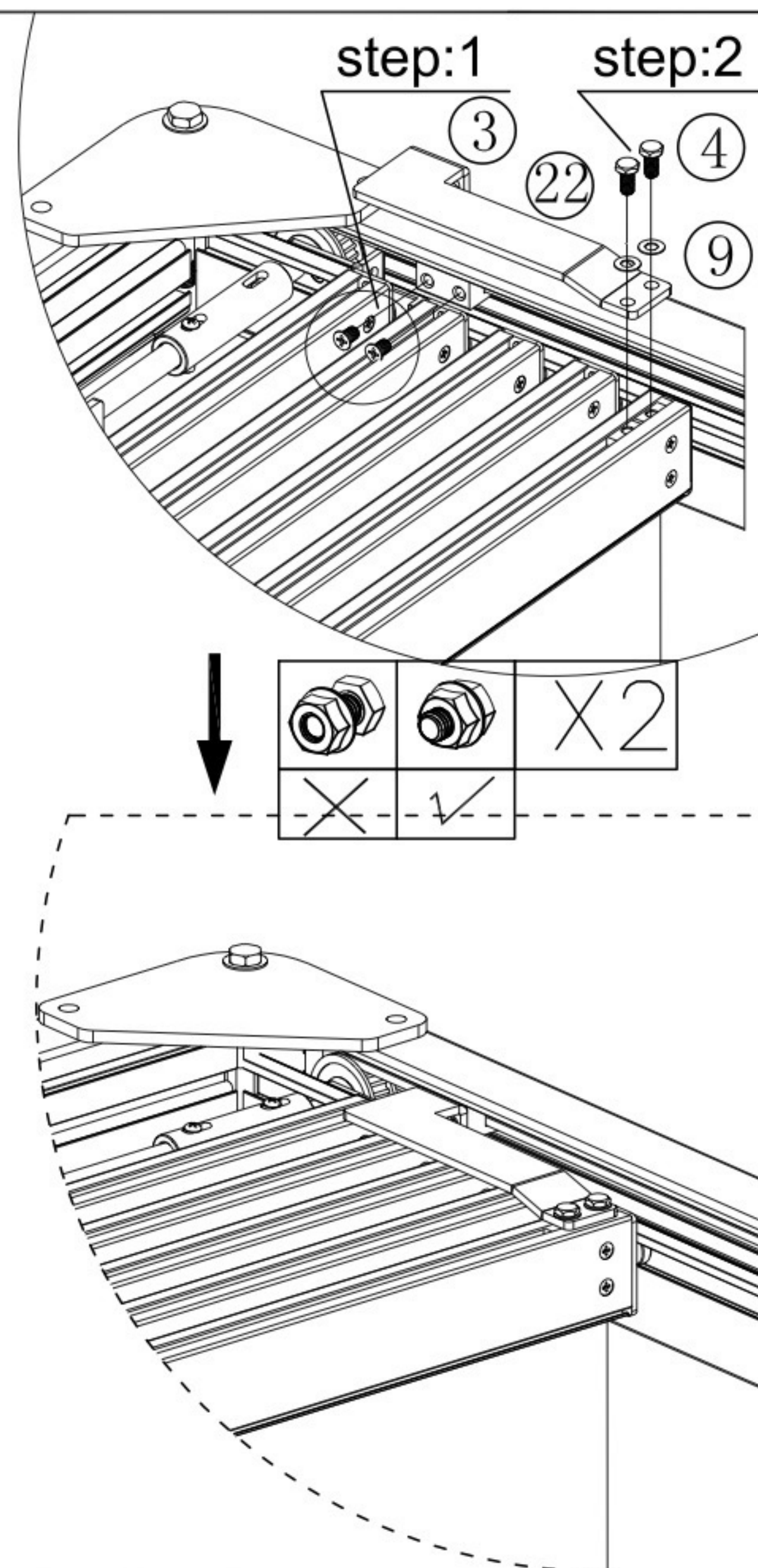
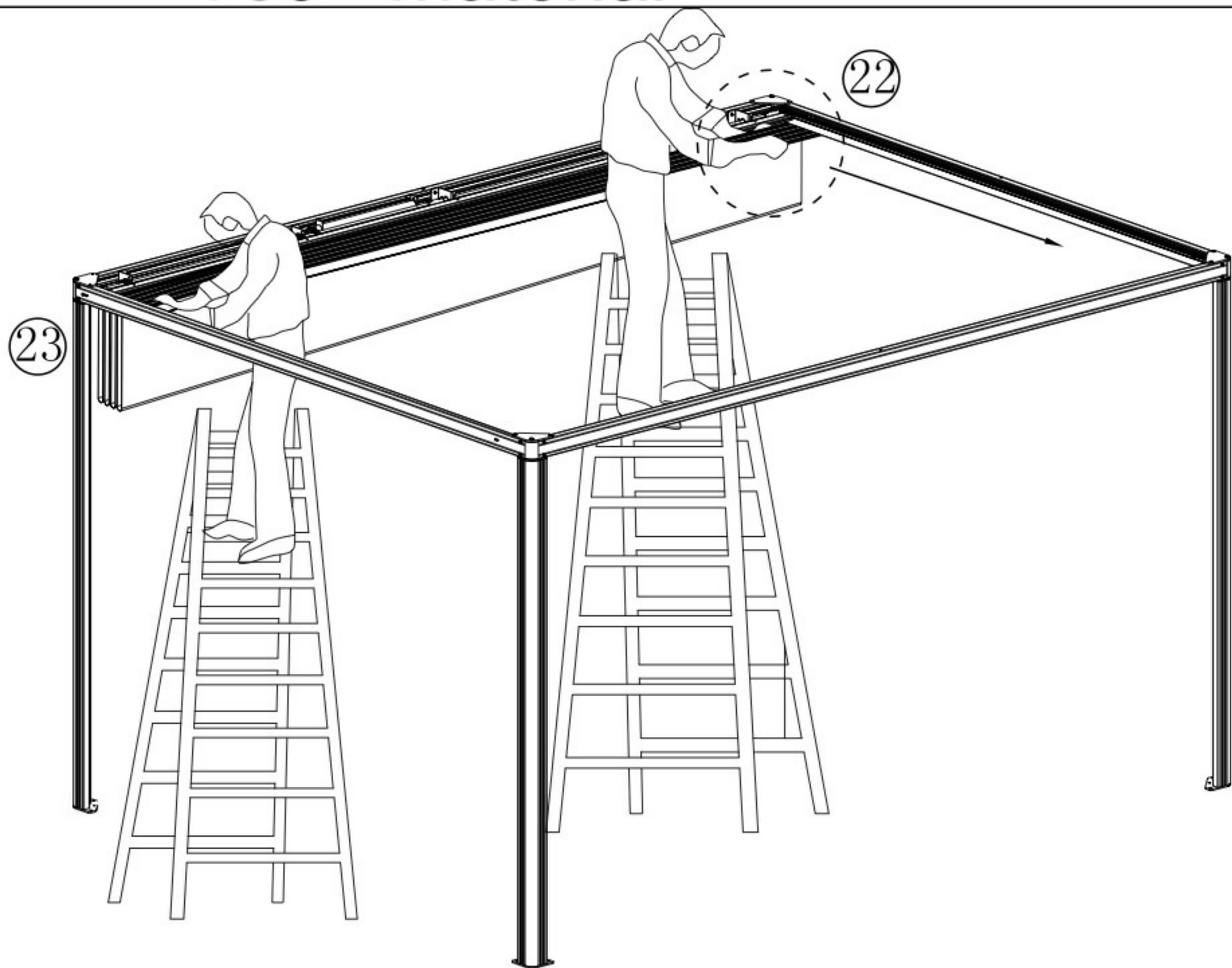
23 x1

3 x4

4 x4

9 x4

Tak montering del 3



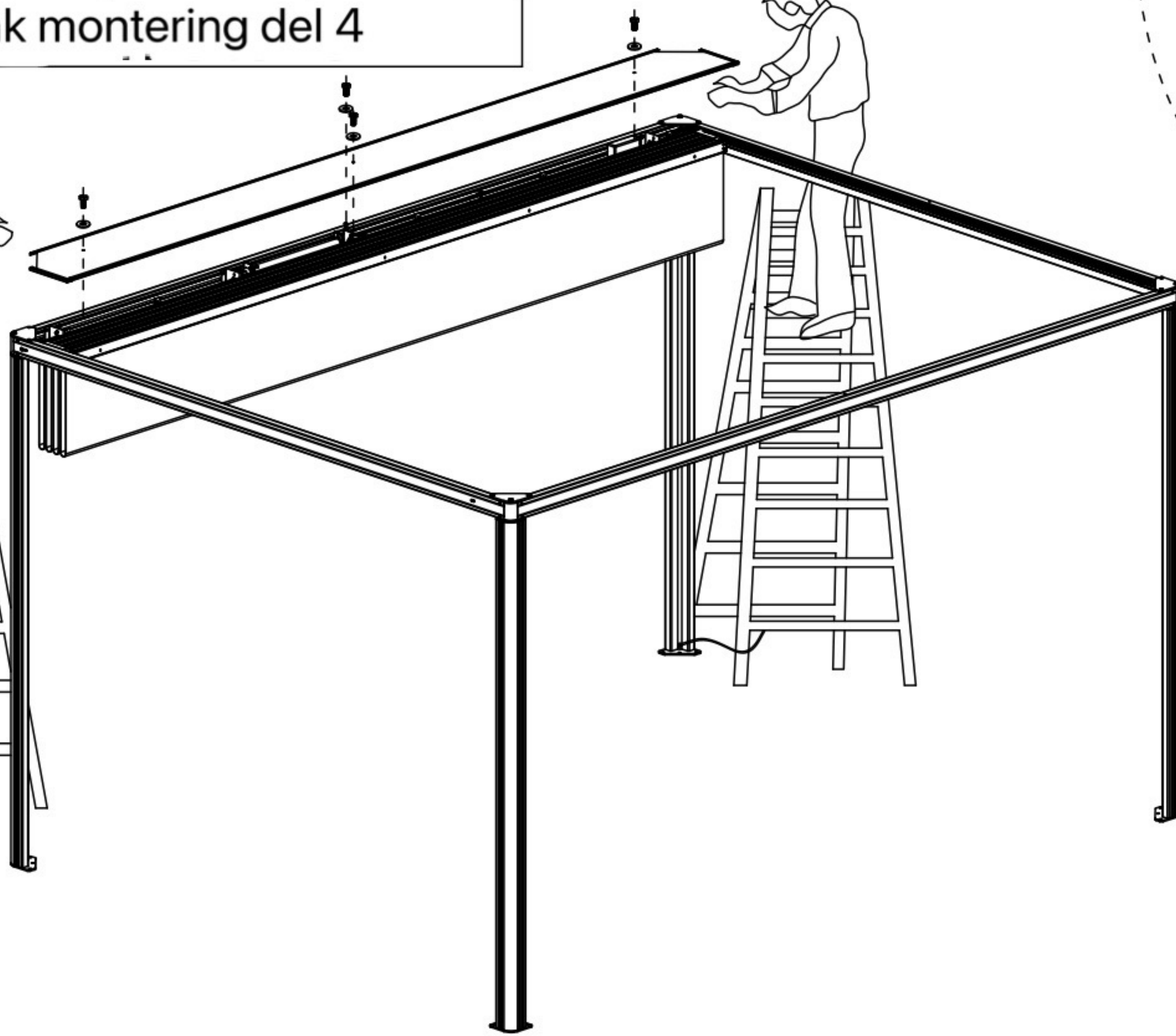
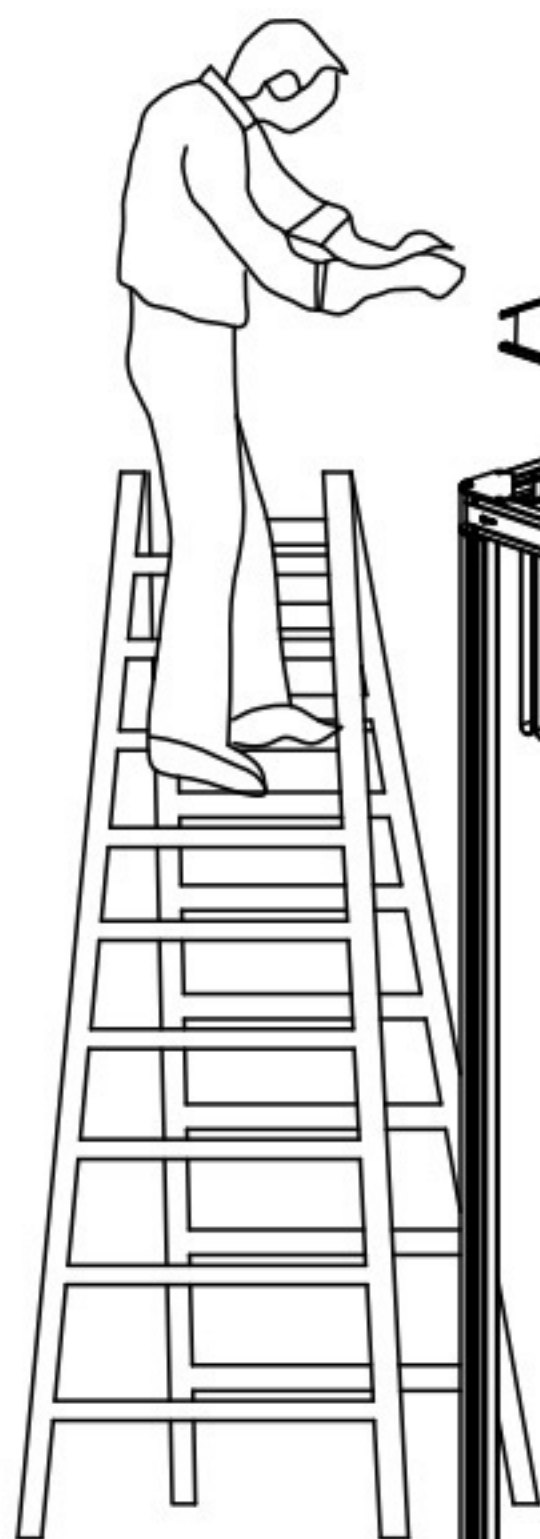
8 x1

H x1

5 x4

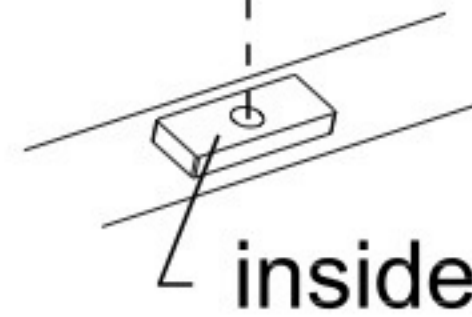
10 x4

Tak montering del 4



5

10



G

X4

9 x1

21 x2

7 x4

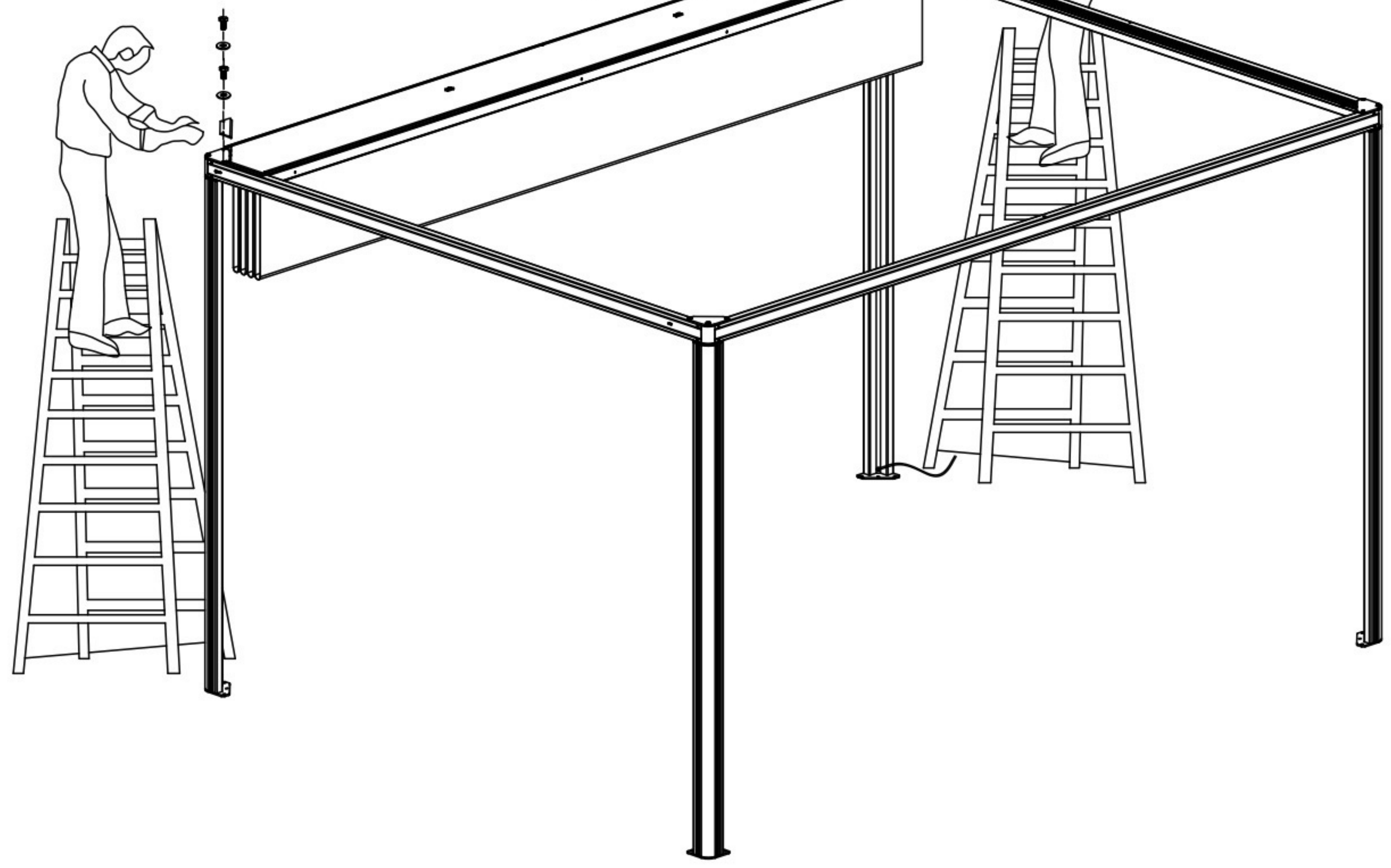
9 x4

Tak montering 5

7

9

21



10

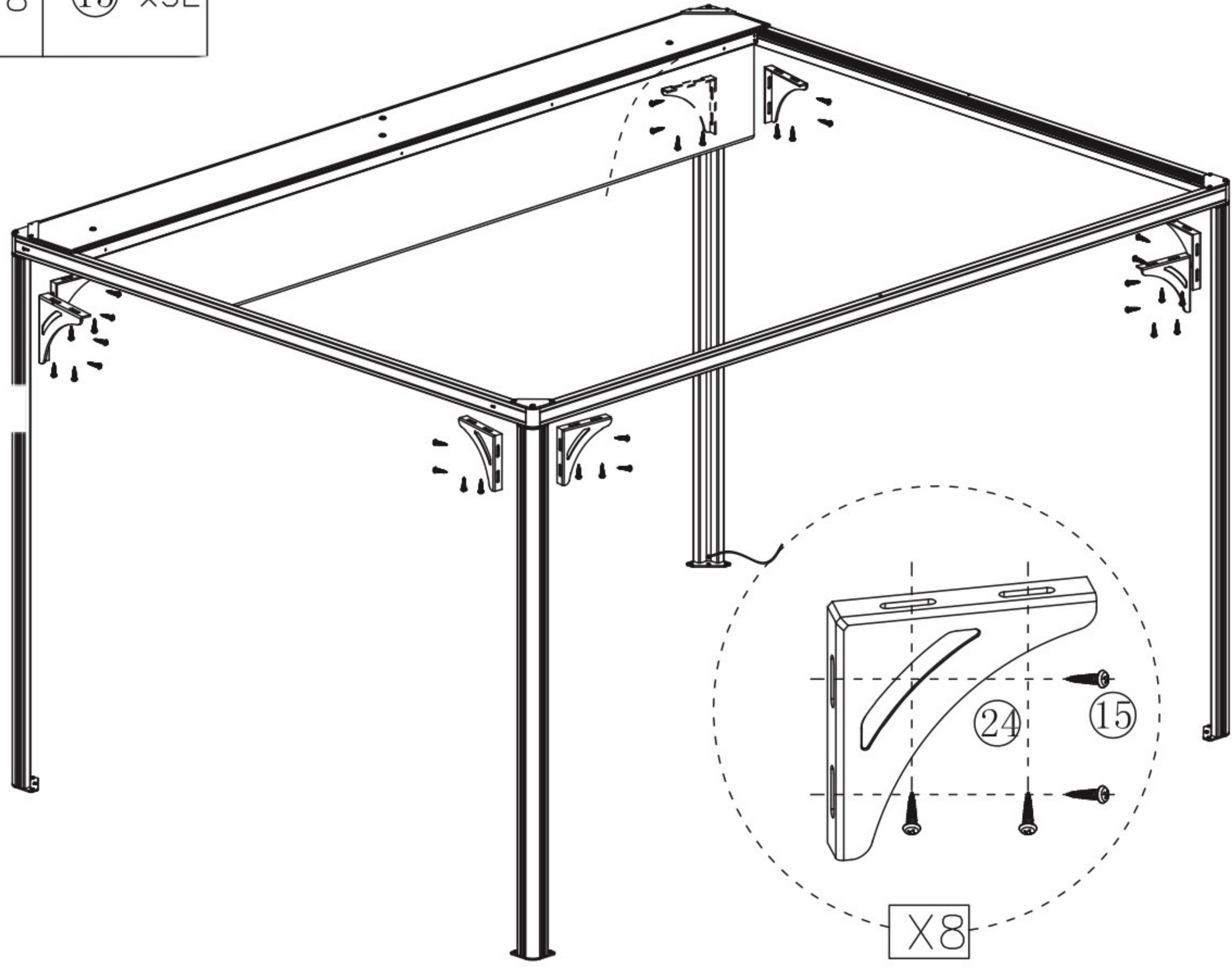
x1

24

x8

15

x32



X8

11

x1

16

x12

17

x12

18

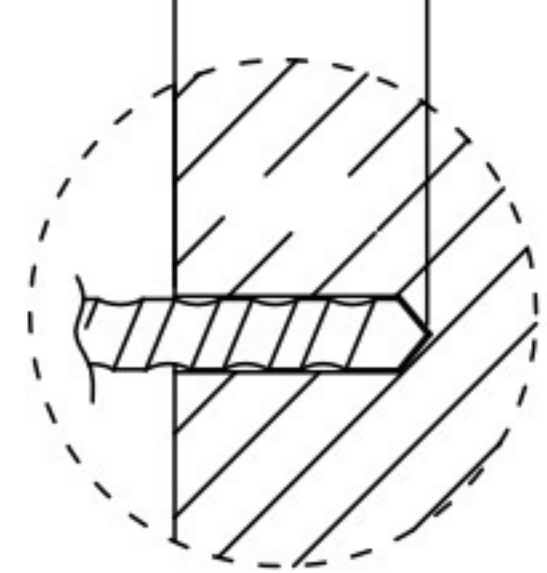
x12

13

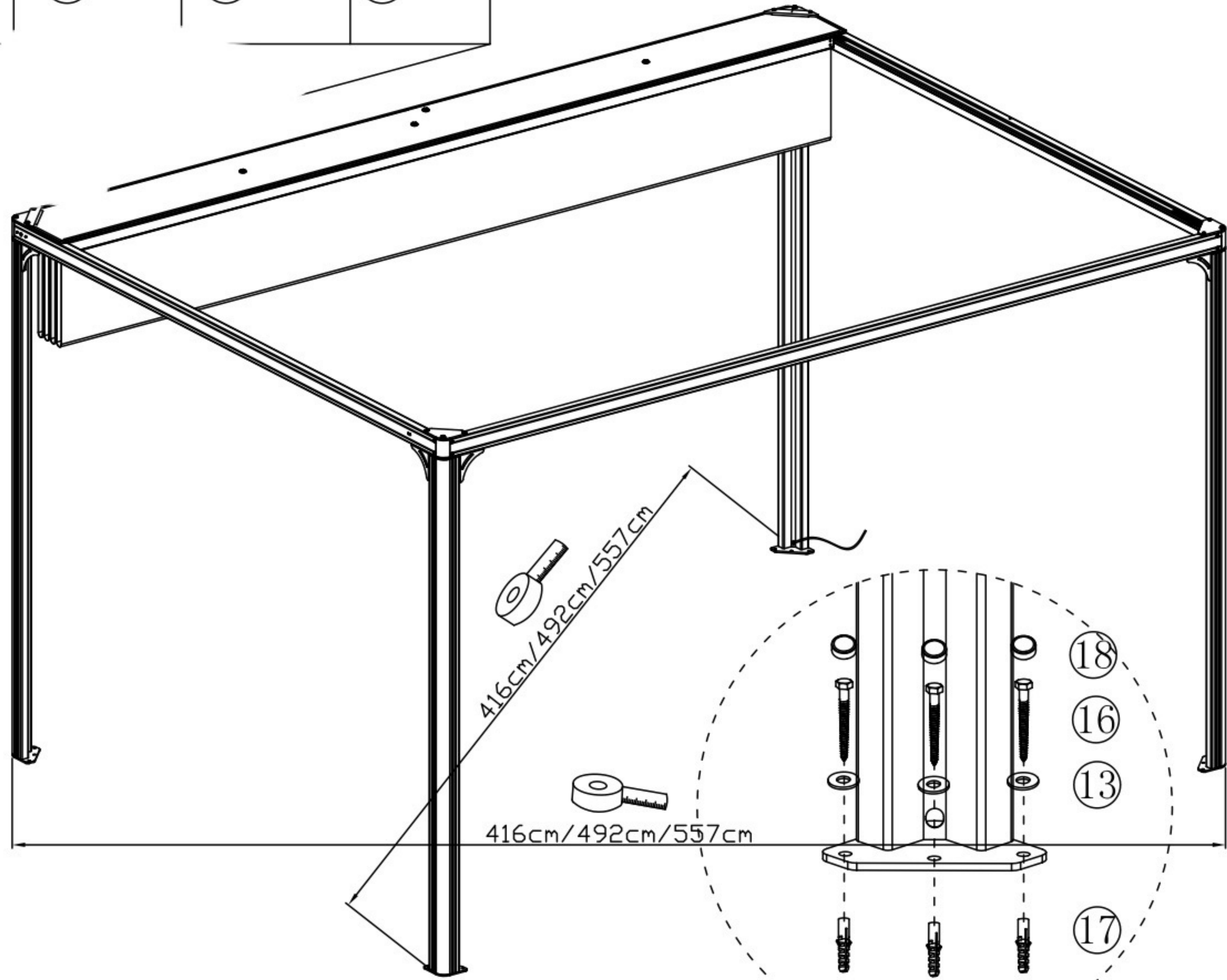
x12



80mm



∅10mm

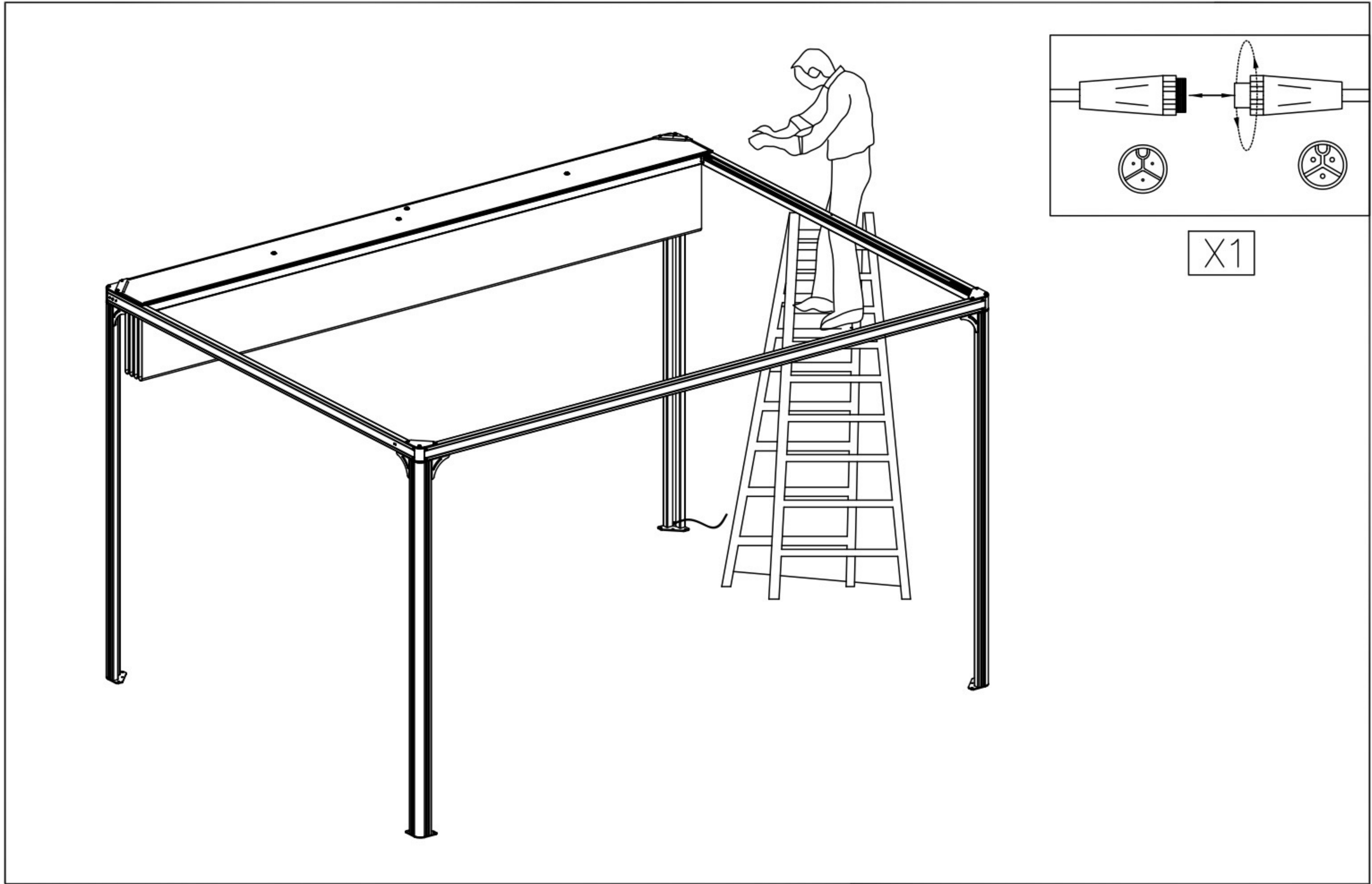


416cm/492cm/557cm

416cm/492cm/557cm

X4

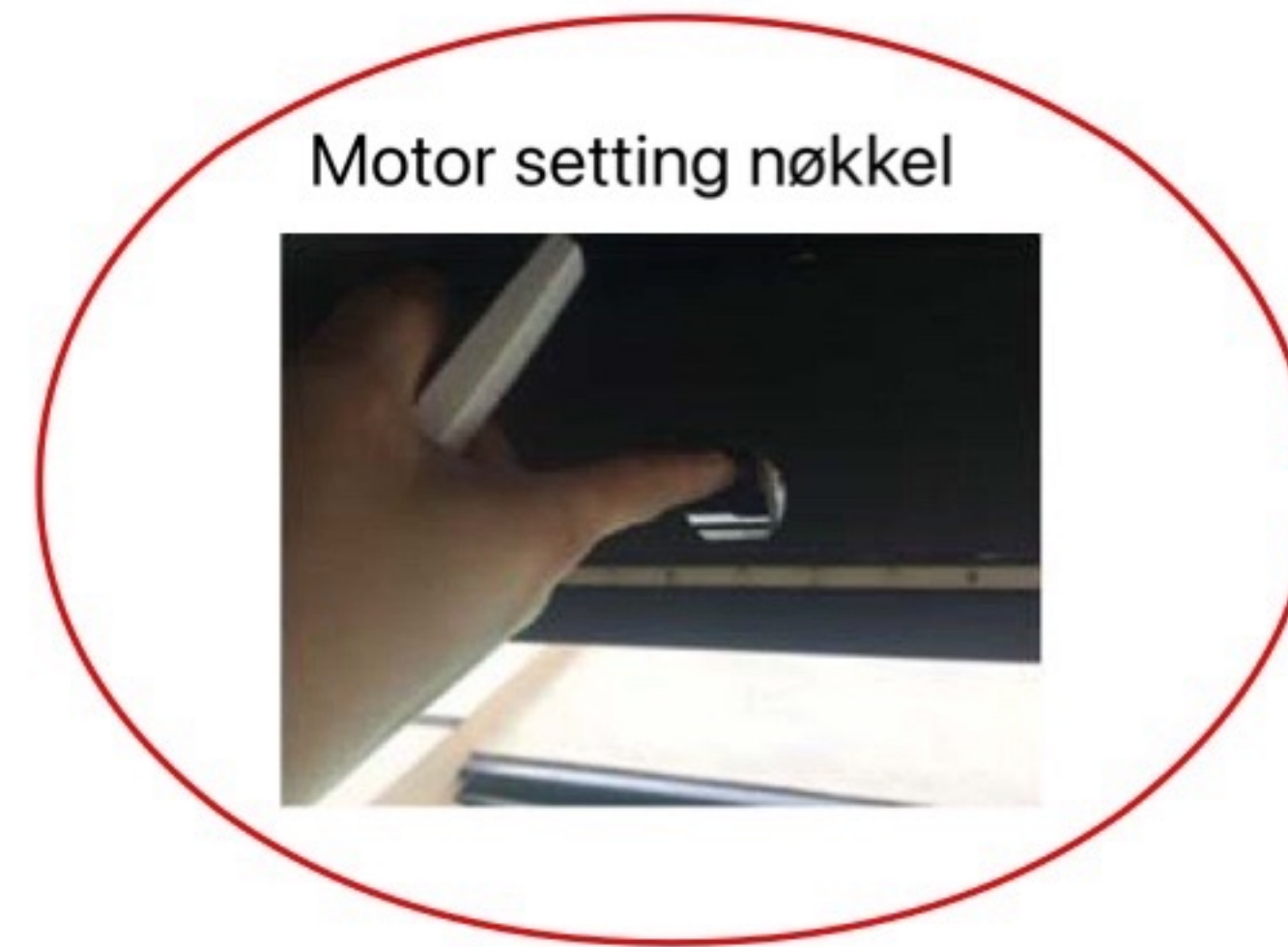
12



Brukermanual på hvordan resette/aktivere motor

Step-1

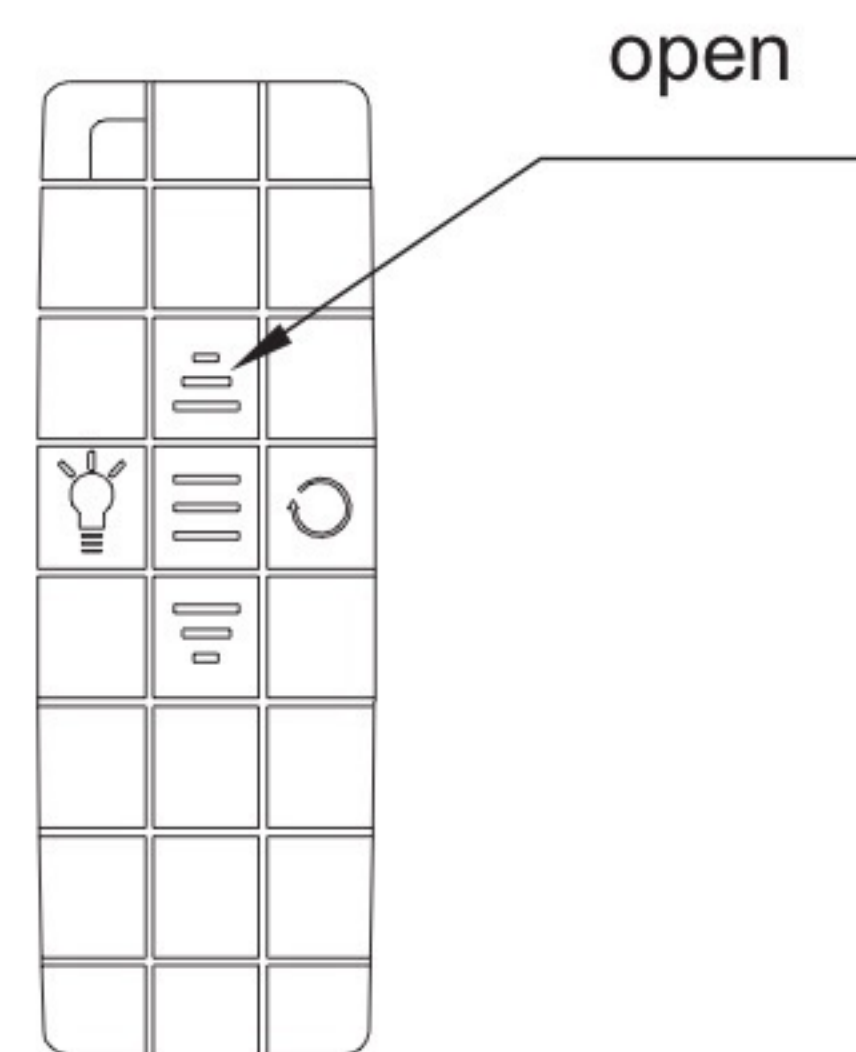
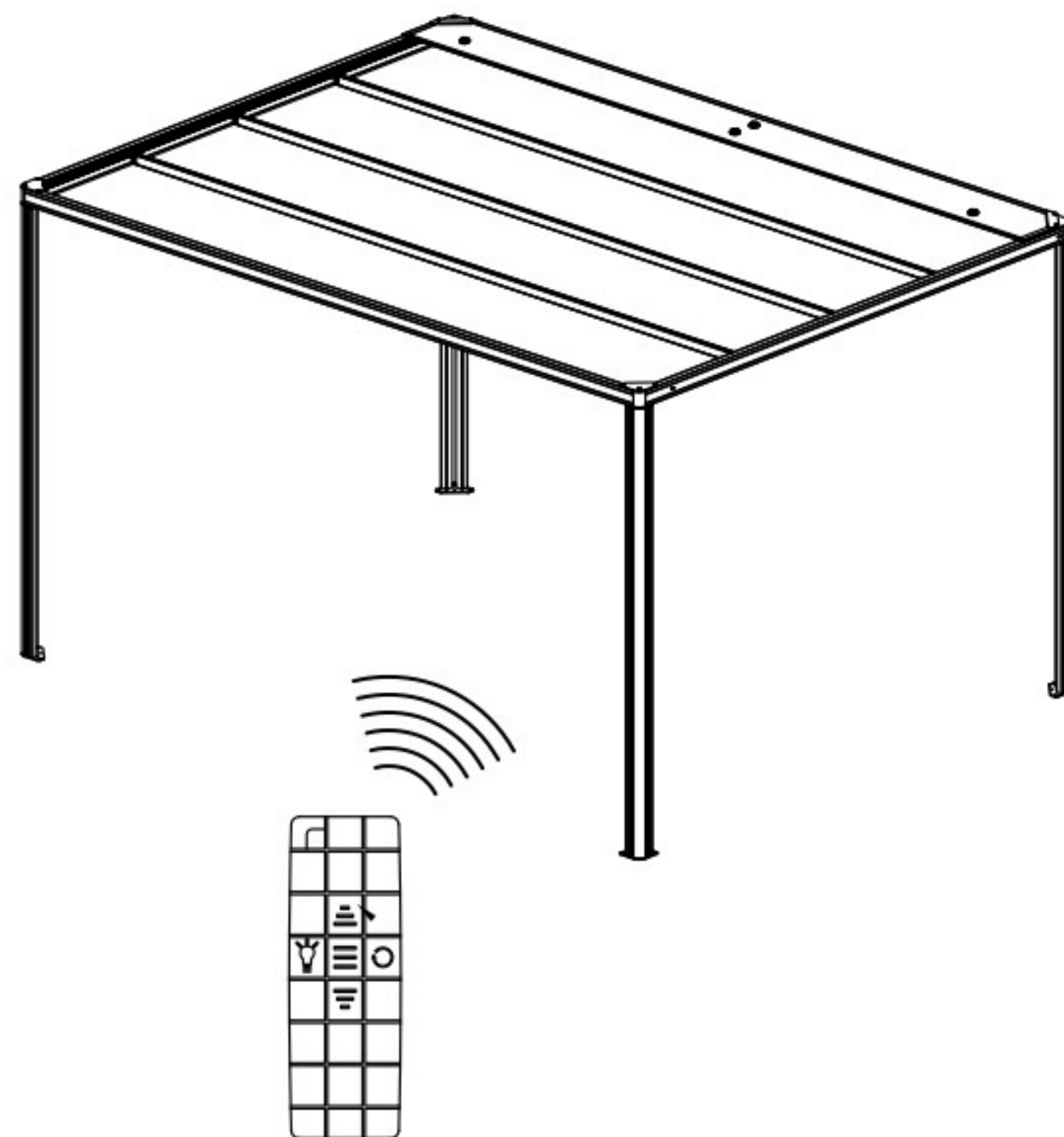
Et hull under nederste kassett
Som visst i den røde sirkel



Motor setting knappen finnes inne i et hull på anvist profil

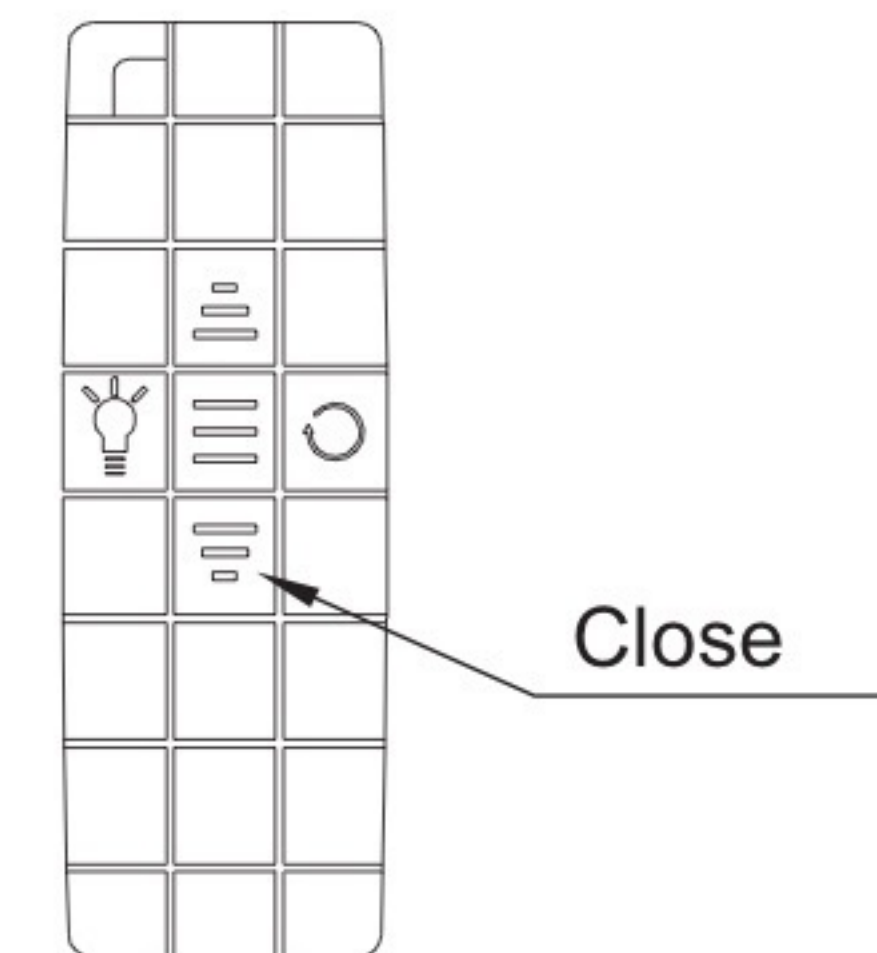
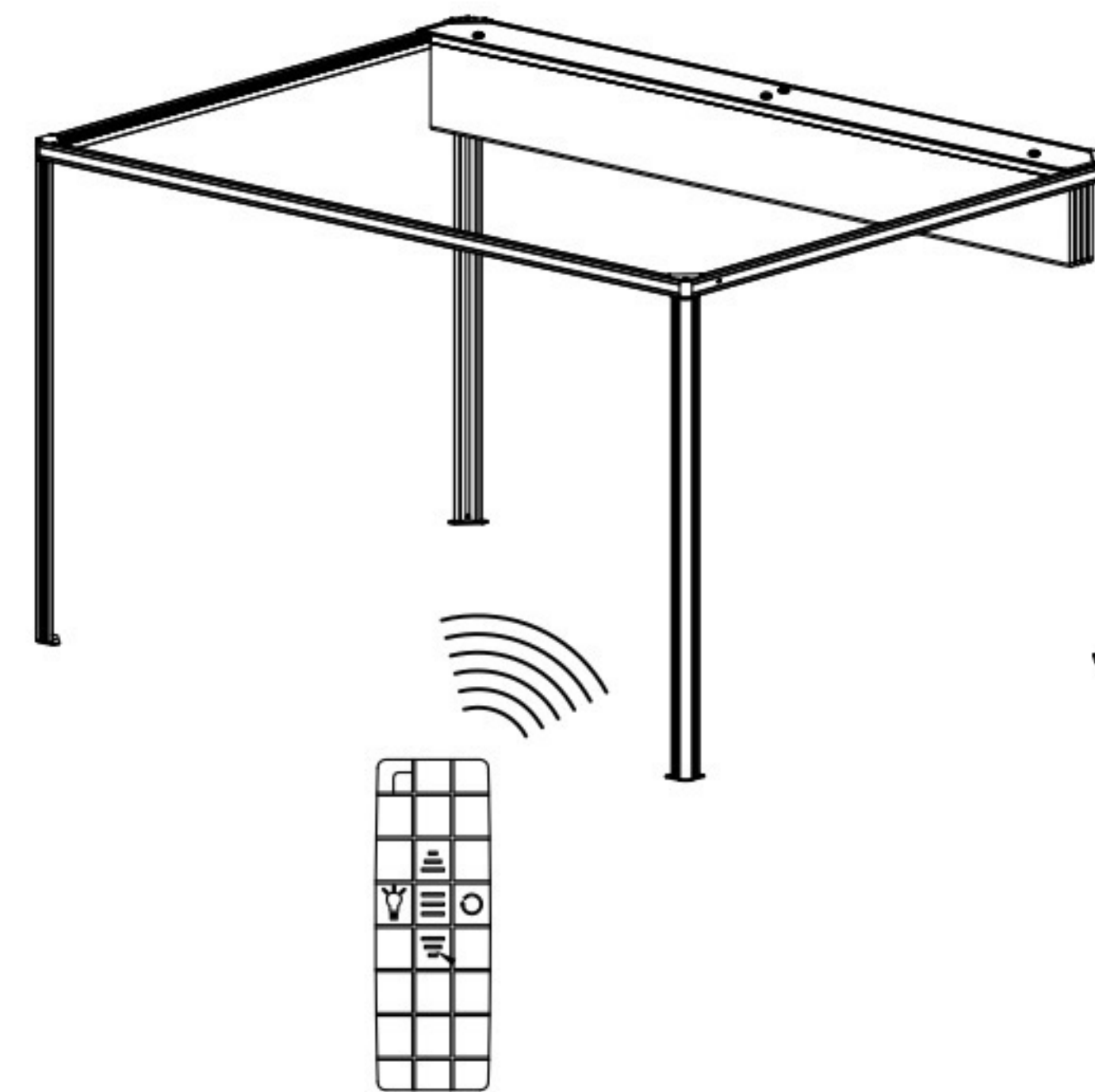
Step-2 (Open setting)

Fortsett å presse motor setting knappen.
Trykk så på «open» knappen på fjernkontrollen

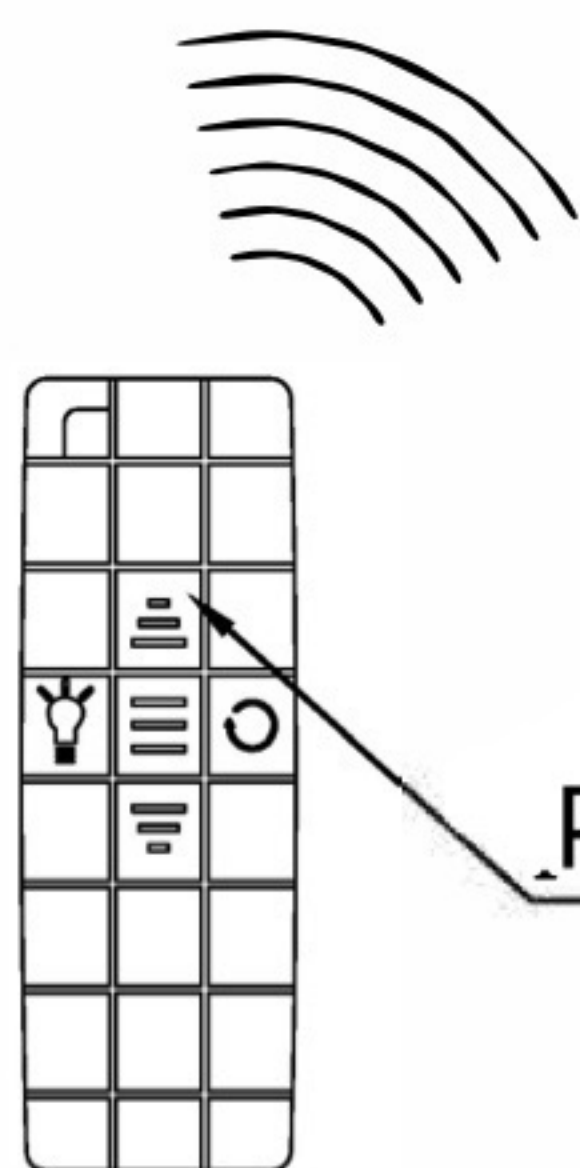
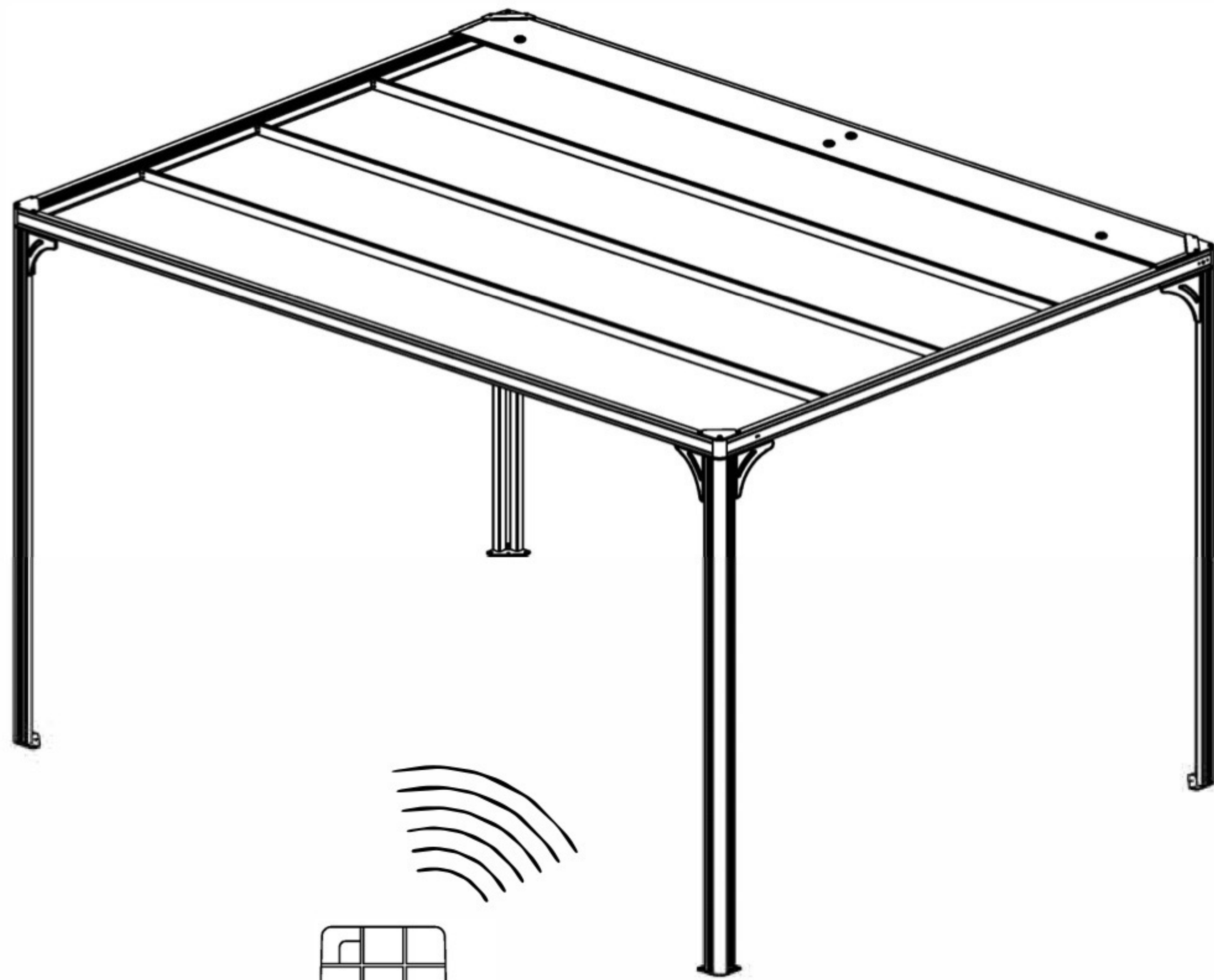


Step-3 (Close setting)

Fortsett å presse motor knappen. Så press lukke knappen på fjernkontrollen til taket er lukket.

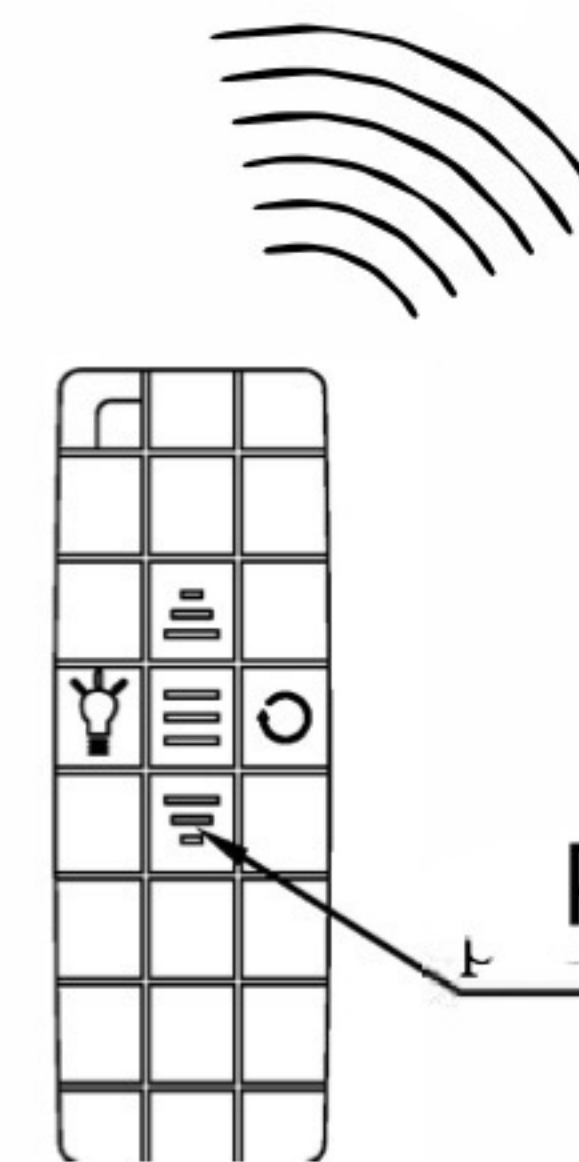
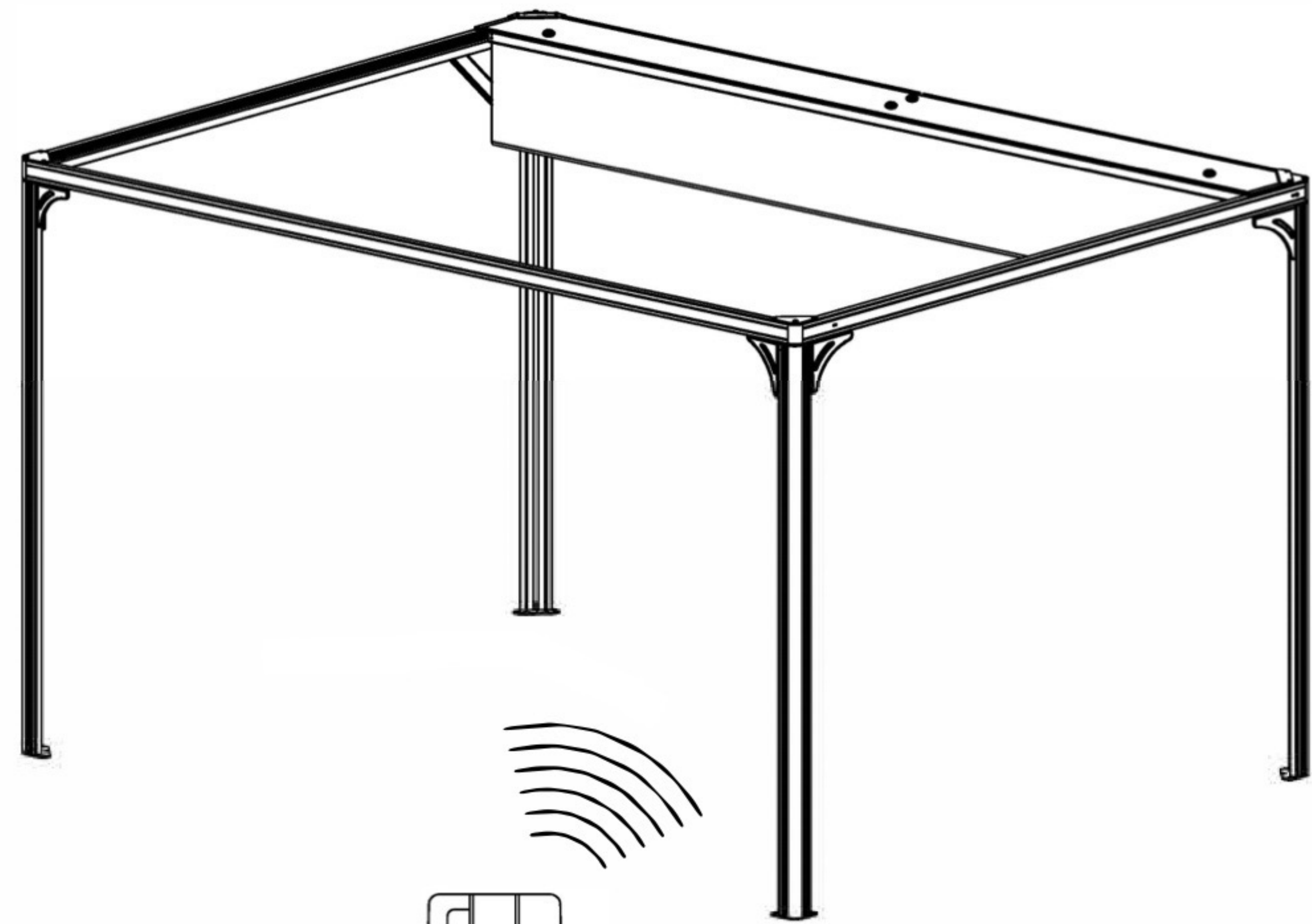


Åpne tak



Press denne

Lukke tak



Press denne