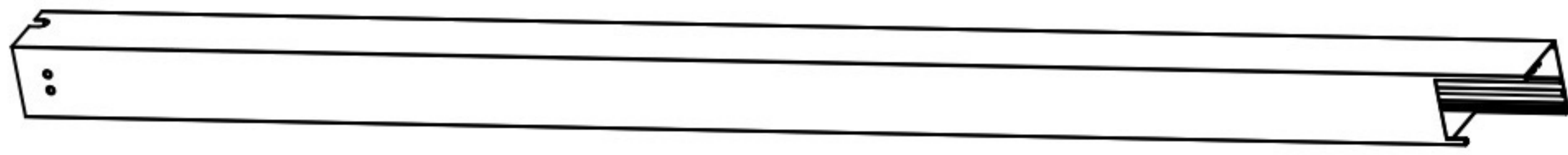
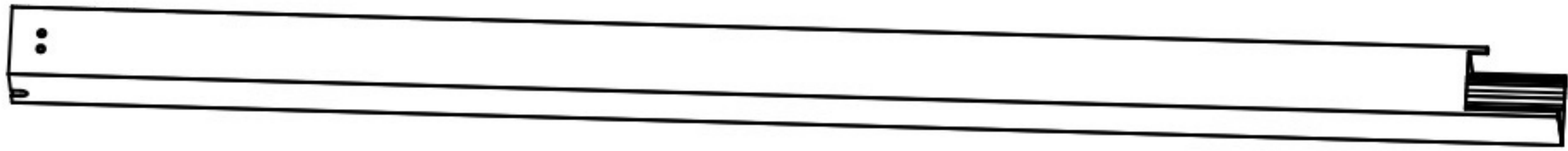




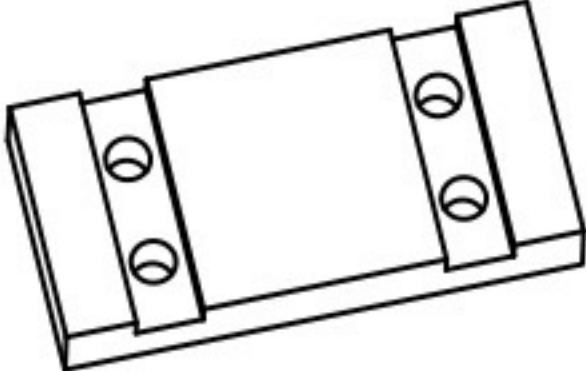
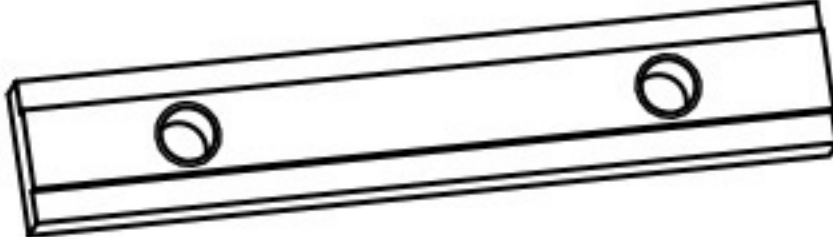

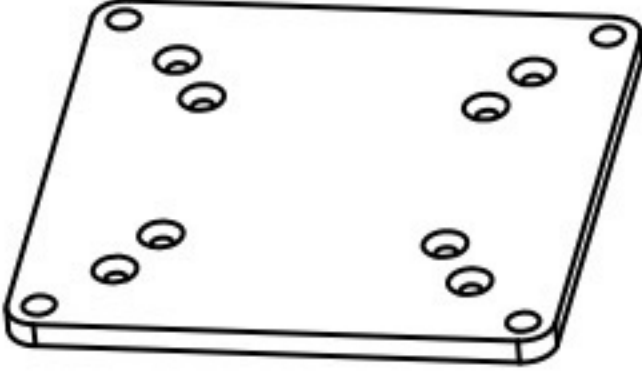
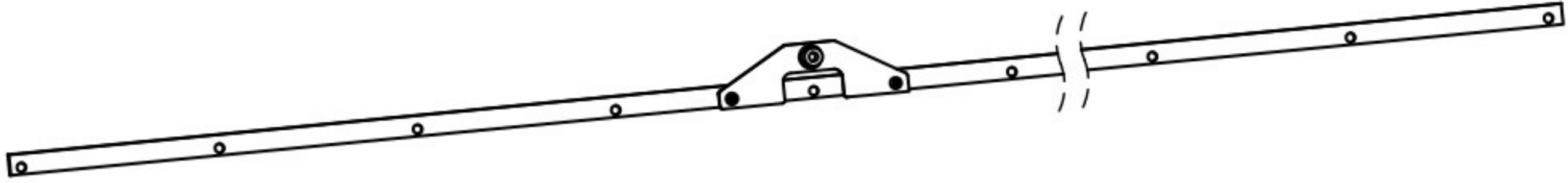
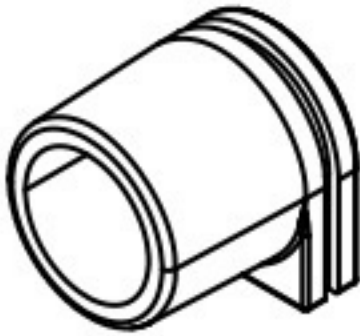


Brukermanual for E8630 pergola

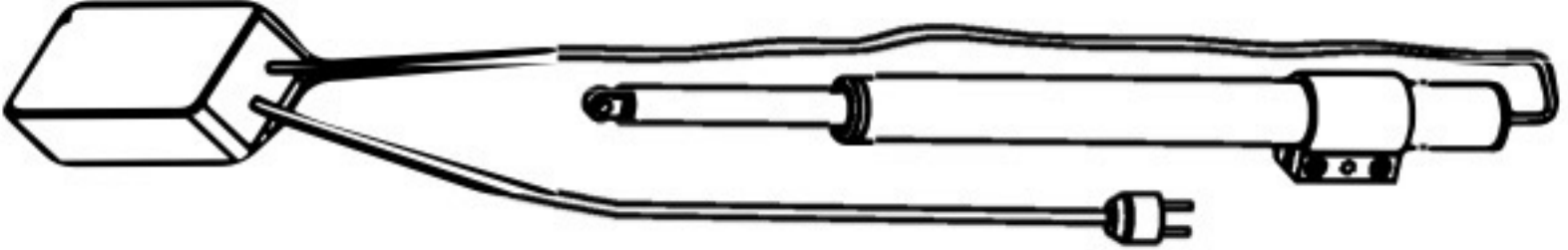

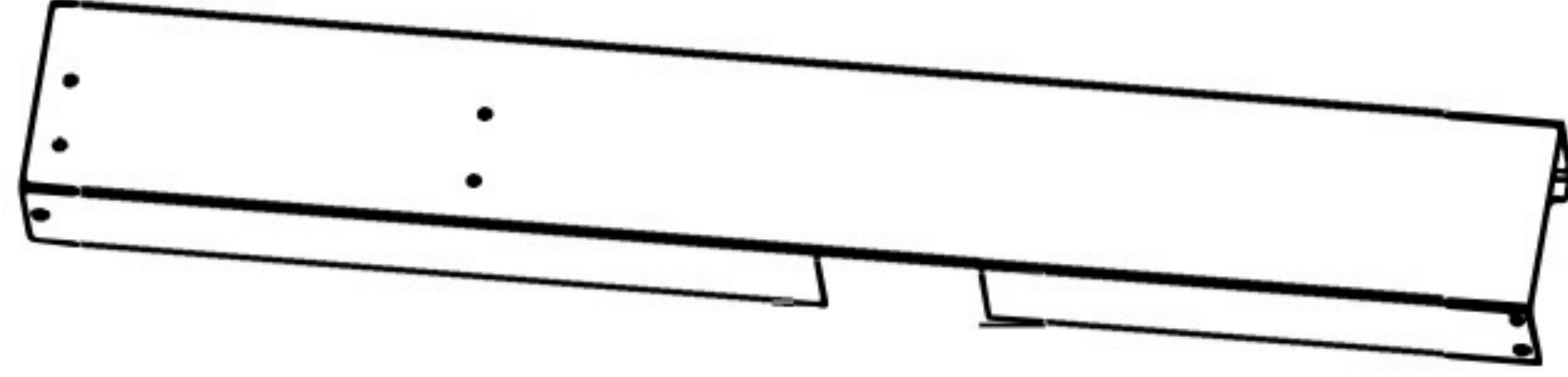
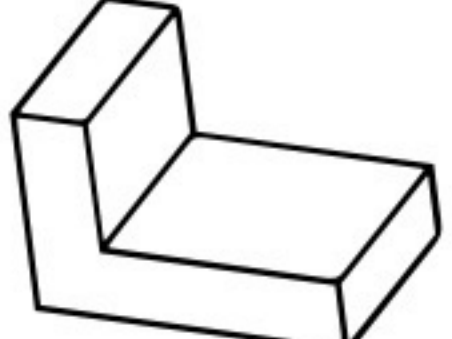

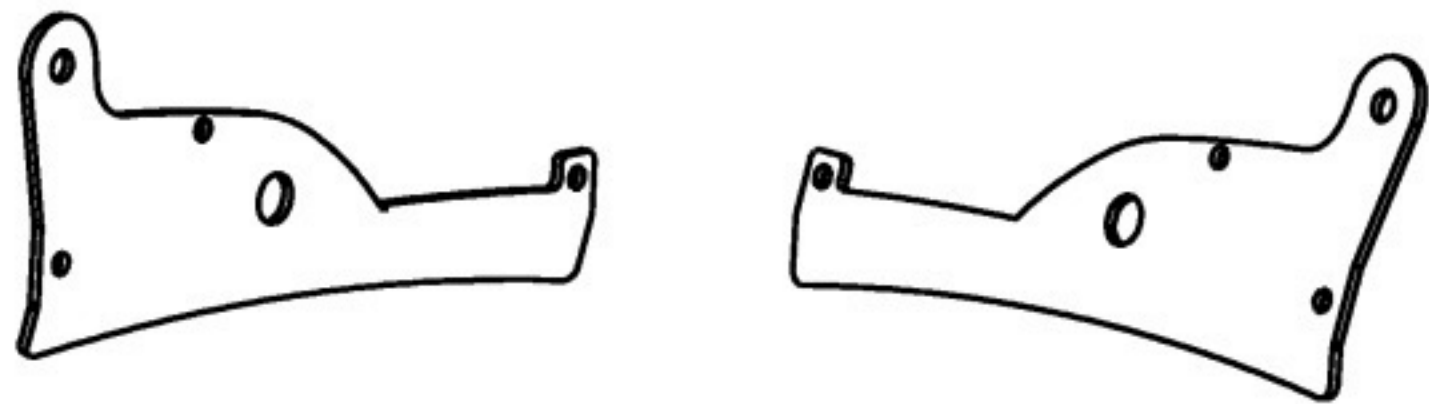
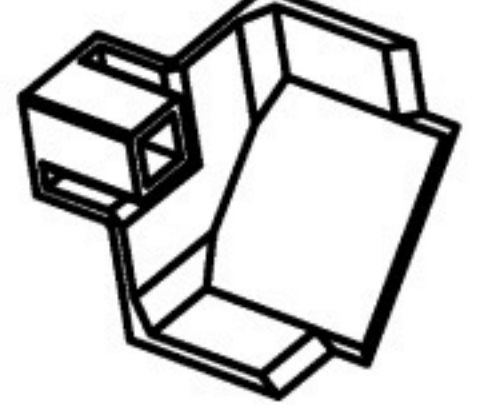
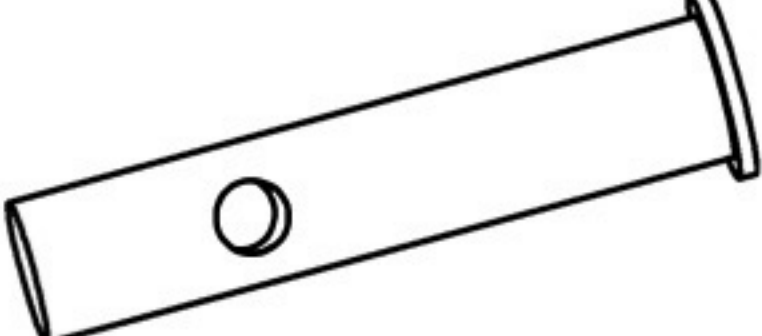
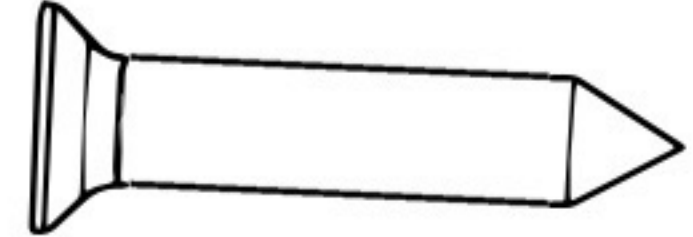

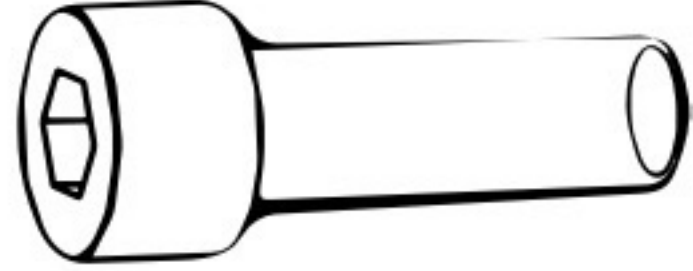
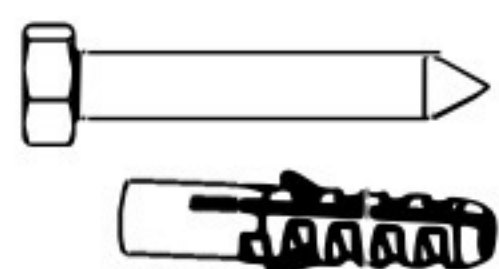
3x3m, 3,5x3,5m, 3,5x3,5m og 4x4m




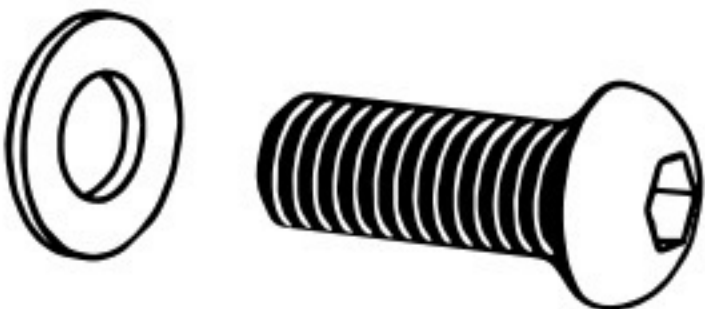


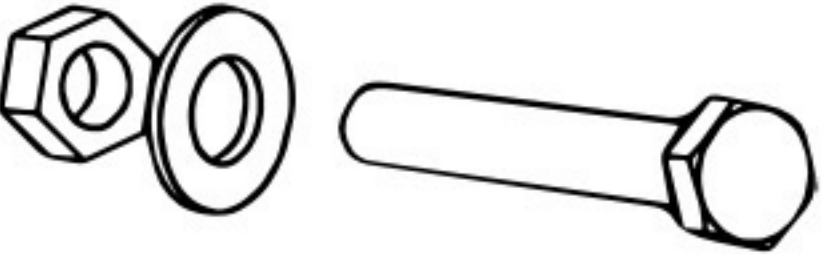
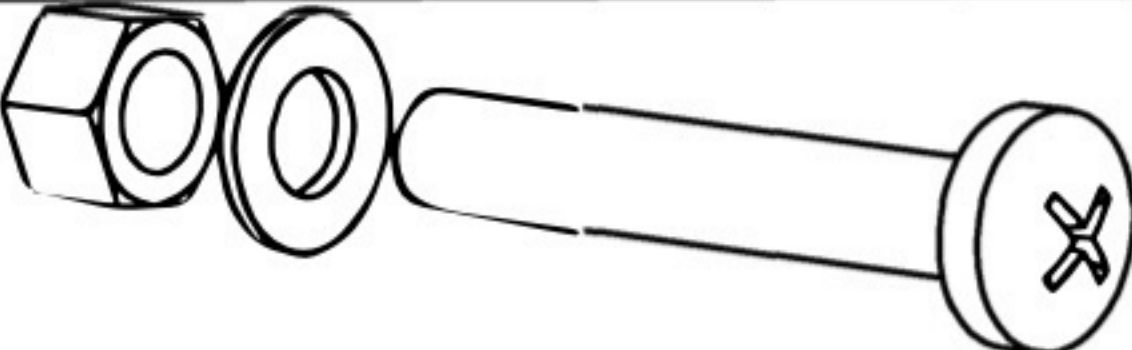
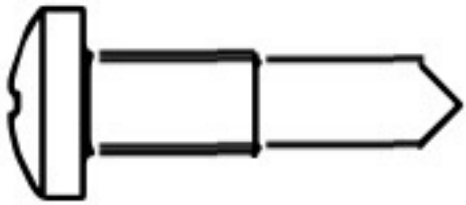

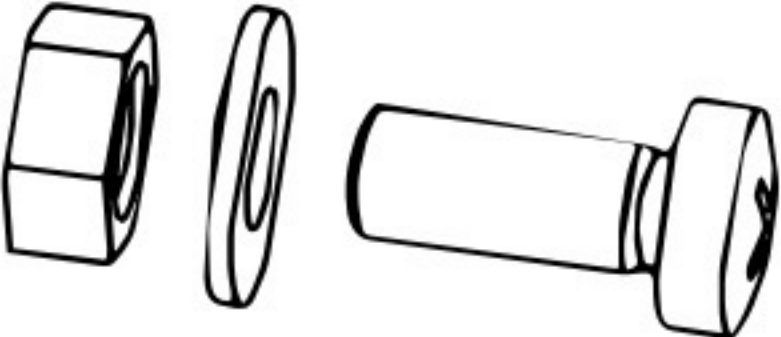
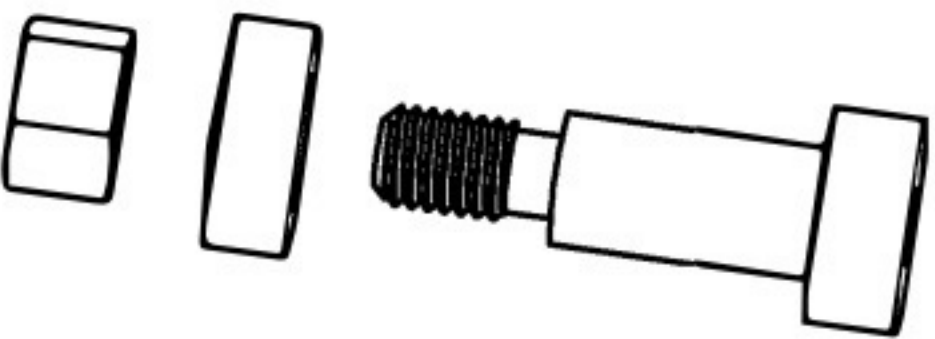
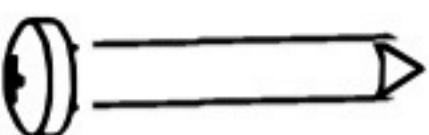

Oversikt over deler

Label No	Dele nr.		Antall
A	Bjelke A		2
B	Bjelke B		2
C	Venstre bjelke		1
D	Høyre bjelke		1
E	Fremside og bakside		2
F	Lamell		3x3=16 3.5x3.5=19 4x4=22
G	Hjørne plate		8
H	Mutterstang		16
I	Hjørne dekkplate		4
J	Søyle bunnplate		4
K	Trekk stang		1
L	Drenerings avløp		4

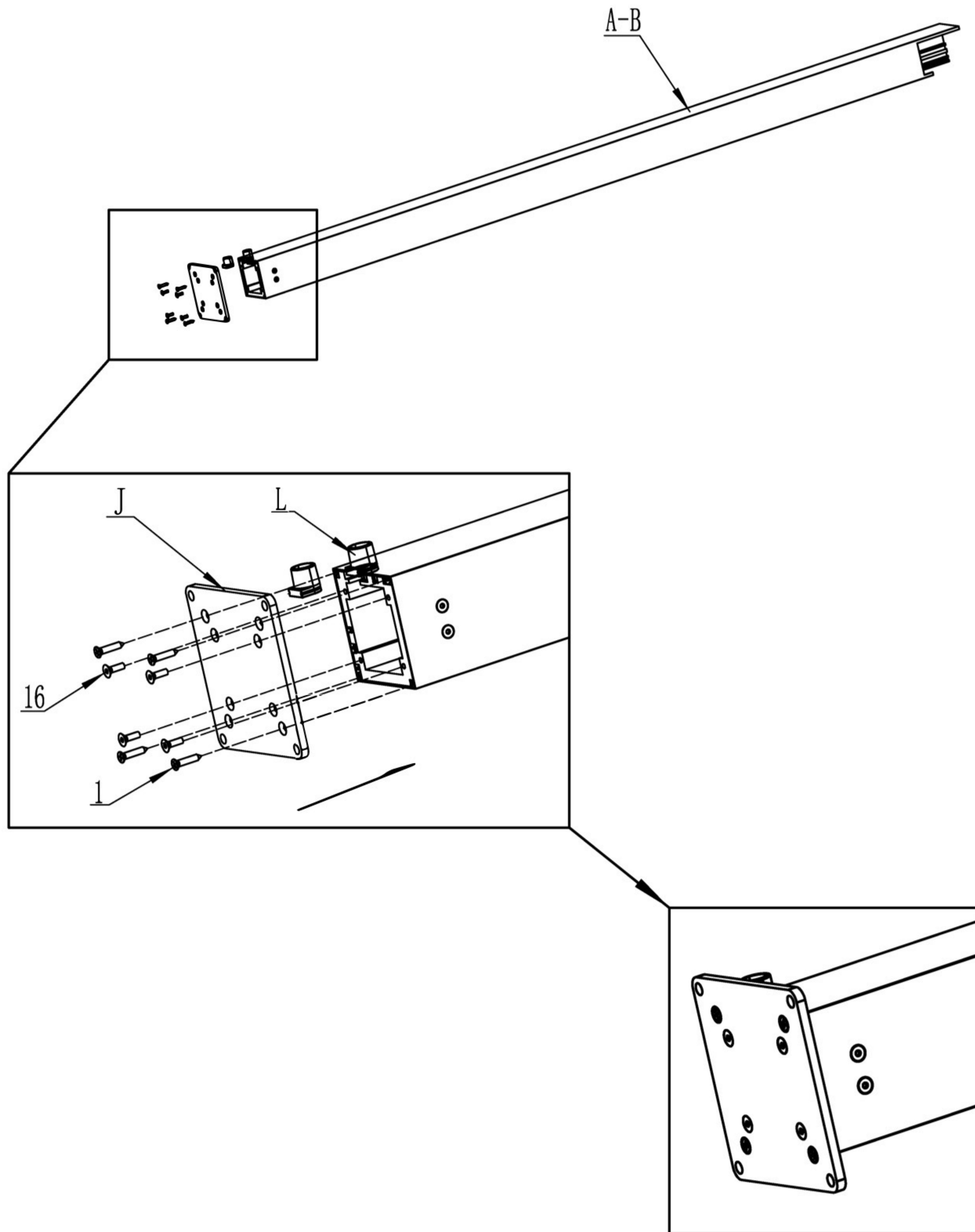
Oversikt over deler

Dele nr.				Antall
Label No		Tegning		Qty
M	Motor			1
N	Motorfeste			1
P	Motor cover			1
Q	Høyre hjørneplate			2
R	Lang list			6
S	Lamelldeksel Høyre+venstre	 Left+right=1 pair	3x3=16 pairs 3.5x3.5=19 pairs 4x4=22 pairs	
T	Deksel			4
U				3*3=32 3.5*3.5=38 4*4=44
1	selvgjengende skrue med forsenket hode	 C-ST5.5x32		16
2	selvgjengende skrue med kryssspannehode	 C-ST5.5x20		12
3	skrue med sekskantet hode	 M8x25		32
4	sekskantet treskrue+ plastpinne	 M8x80 Ø10x50		16

Oversikt over deler

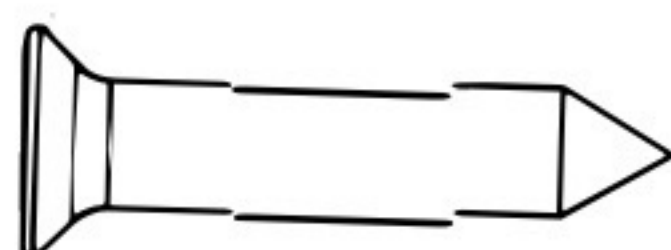
	Dele navn.		Qty
5	Pakning	 Ø10	16
6	sekskantskrue med knapphode + pakning	 M6x16	8
7	Plastplugg		32
8	Glass lim		1
9	sekskantskrue+ tynn mutter+ pakning	 M6*45	1
10	krysshodeskrue+s elvlåsende mutter+pakning	 M8*50	1
11	selvgjengende skrue med krysspannehode	 C-ST4. 2*25	4
12	selvgjengende skrue med krysspannehode	 C-ST4. 2*16	12
13	selvgjengende skrue med krysspannehode. Med mutter og pakning	 M4*10	4
14	sekskantbolt + selvlåsende mutter + plastpakning	 Ø8 × 16 × M6	3*3=16 3.5*3.5=19 4*4=22
15	selvgjengende skrue med krysspannehode	 C-ST4. 2*18	3*3=96 3.5*3.5=114 4*4=132
16	sekskantet forsenket hodeskrue	 M6x20	16

Hvordan instalere søyle bunnplata (J) med Bjelke A og Bjelke B. Fest den med skrue 1 og 16. følg bildene



Bruk drill for mer effektivt arbeid

1



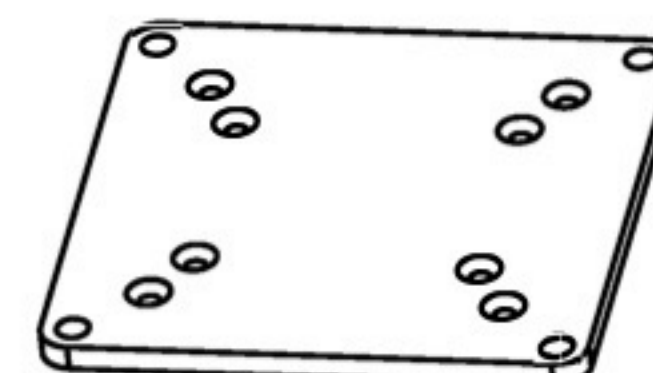
16/set

16



16/set

J



4/set

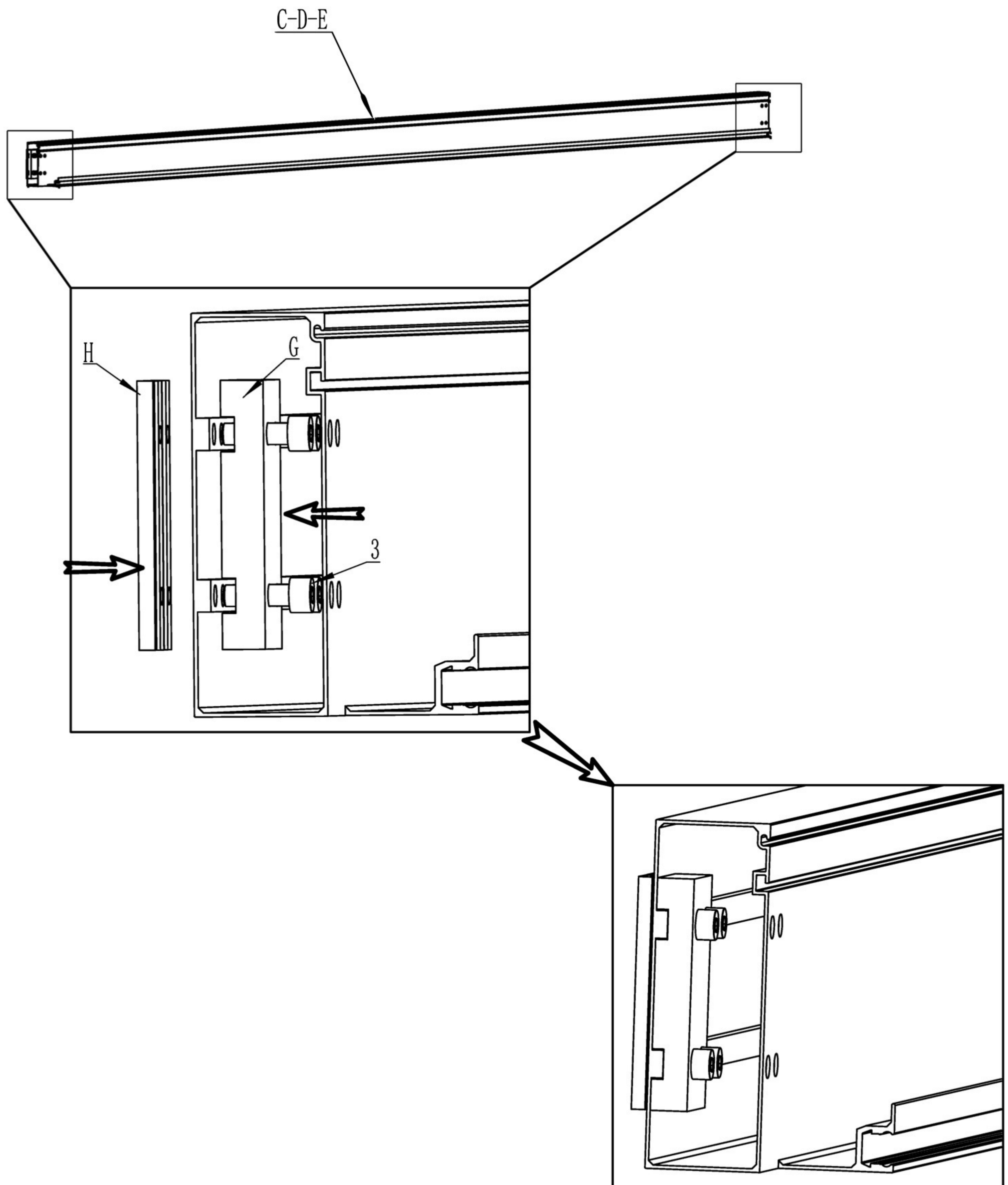
L



4/set(optional)

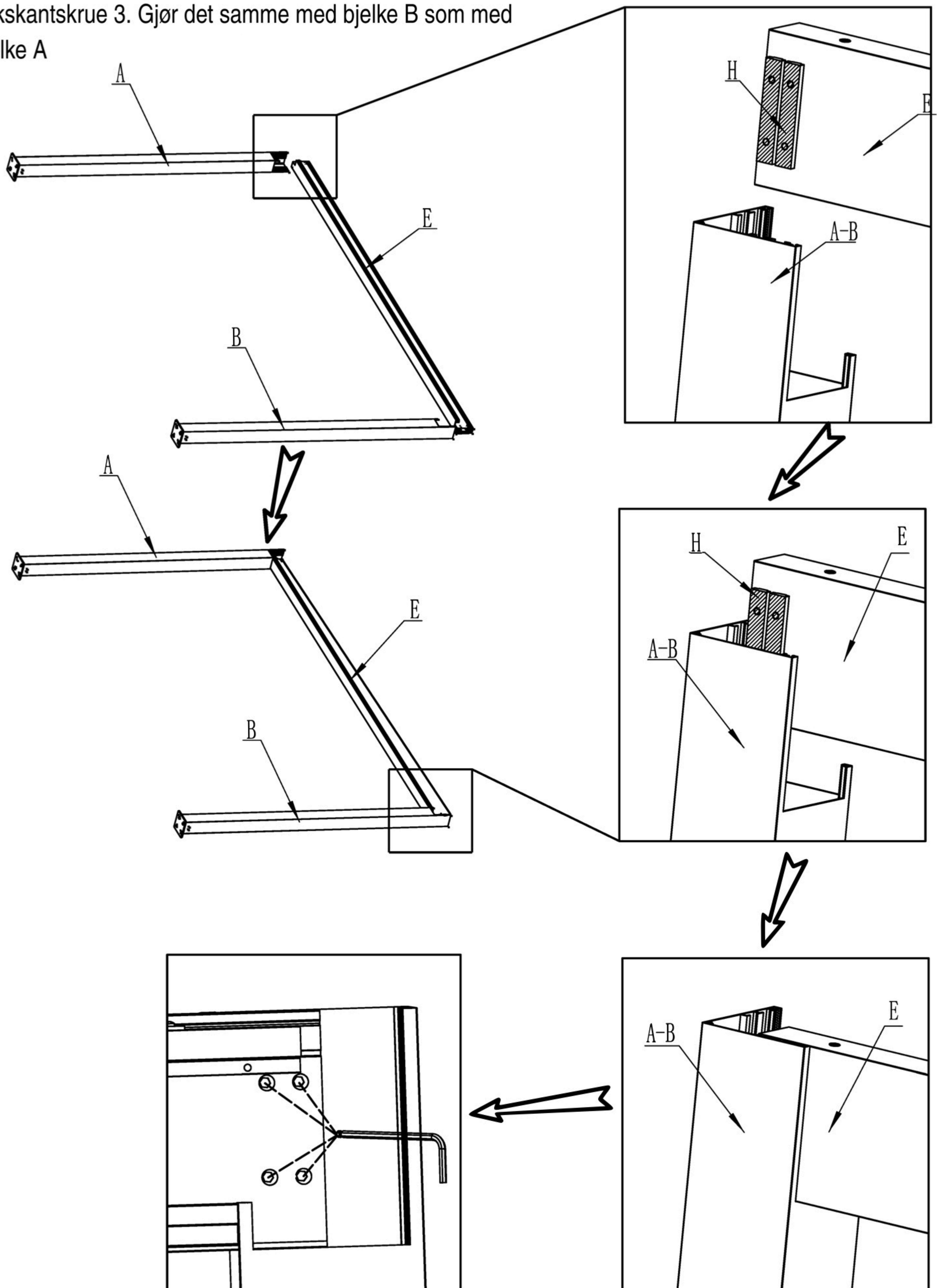
2.1 bruk sekskant skrue (3) til å koble plate G og venstre bjelke C, med skruelist med 3 eller 4 gjengere. Og gjør det samme på den andre siden.

2.2 måten å instalere/koble høyre bjelke D og foran og bak bjelke gjøres likt som punkt 2.1!



3		32/set	G		8/set	H		16/set
---	--	--------	---	--	-------	---	--	--------

3. for å sette inn skruelisten H inn i bjelke A, (front) press opp fronten foran og bak bjelke E for å så feste de med sekskantskrue 3. Gjør det samme med bjelke B som med bjelke A

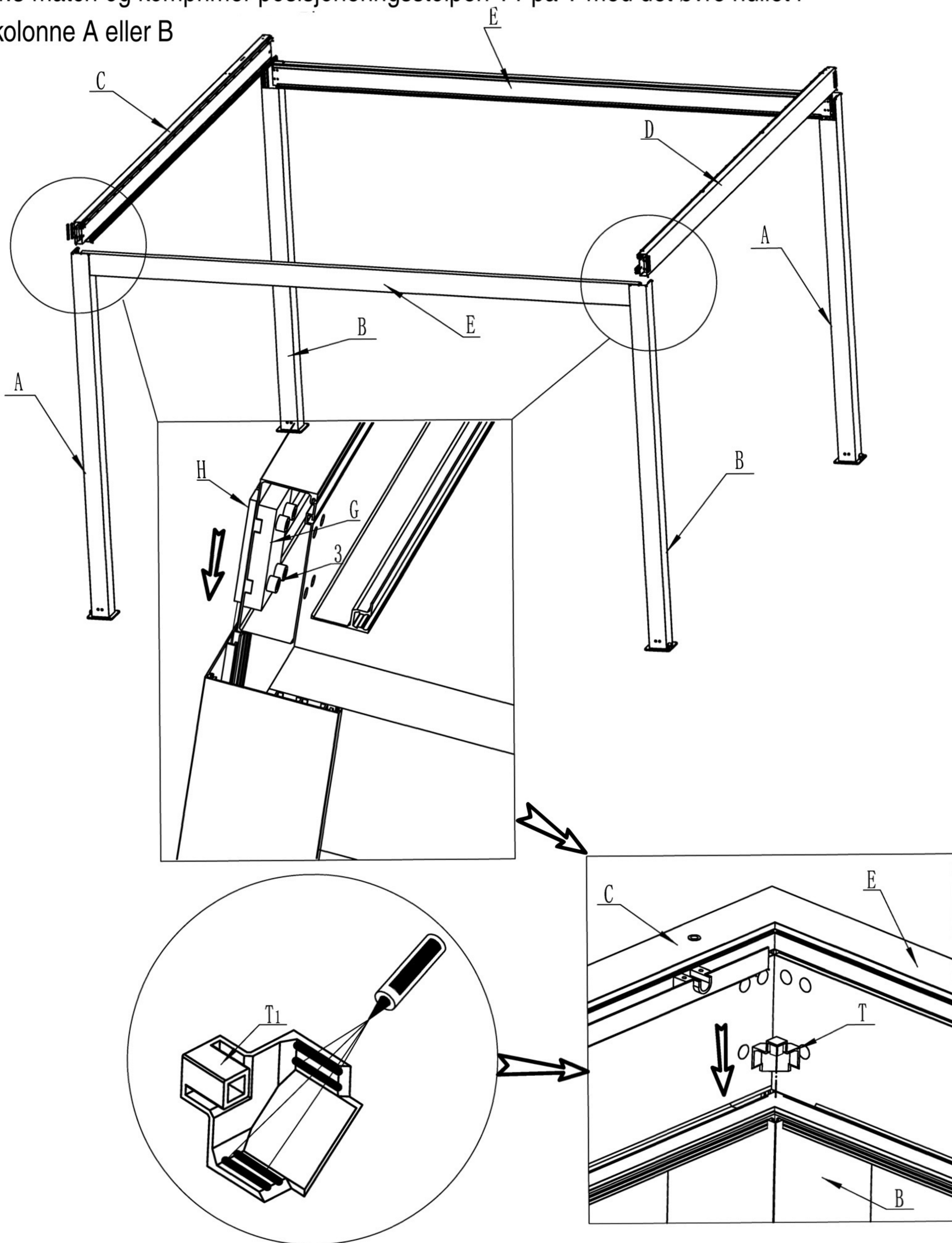


Bruk sekskantnøkkel og stram til!

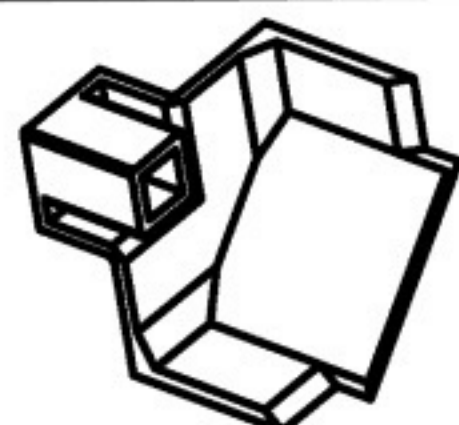
4.1 for å installere venstre bjelke C og høyre bjelke D, gjør som annvist nedentil.

4.2 belegg glasslimet 8 på begge sider av LED-sporet T

4.3 match og komprimer posisjoneringsstolpen T1 på T med det øvre hullet i kolonne A eller B

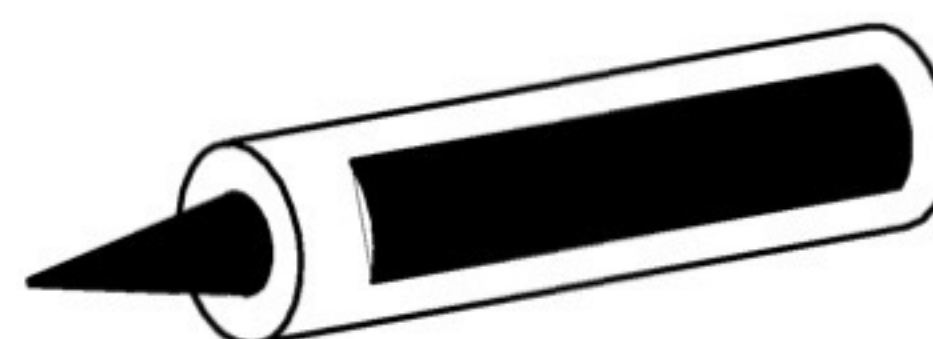


T



4 pcs

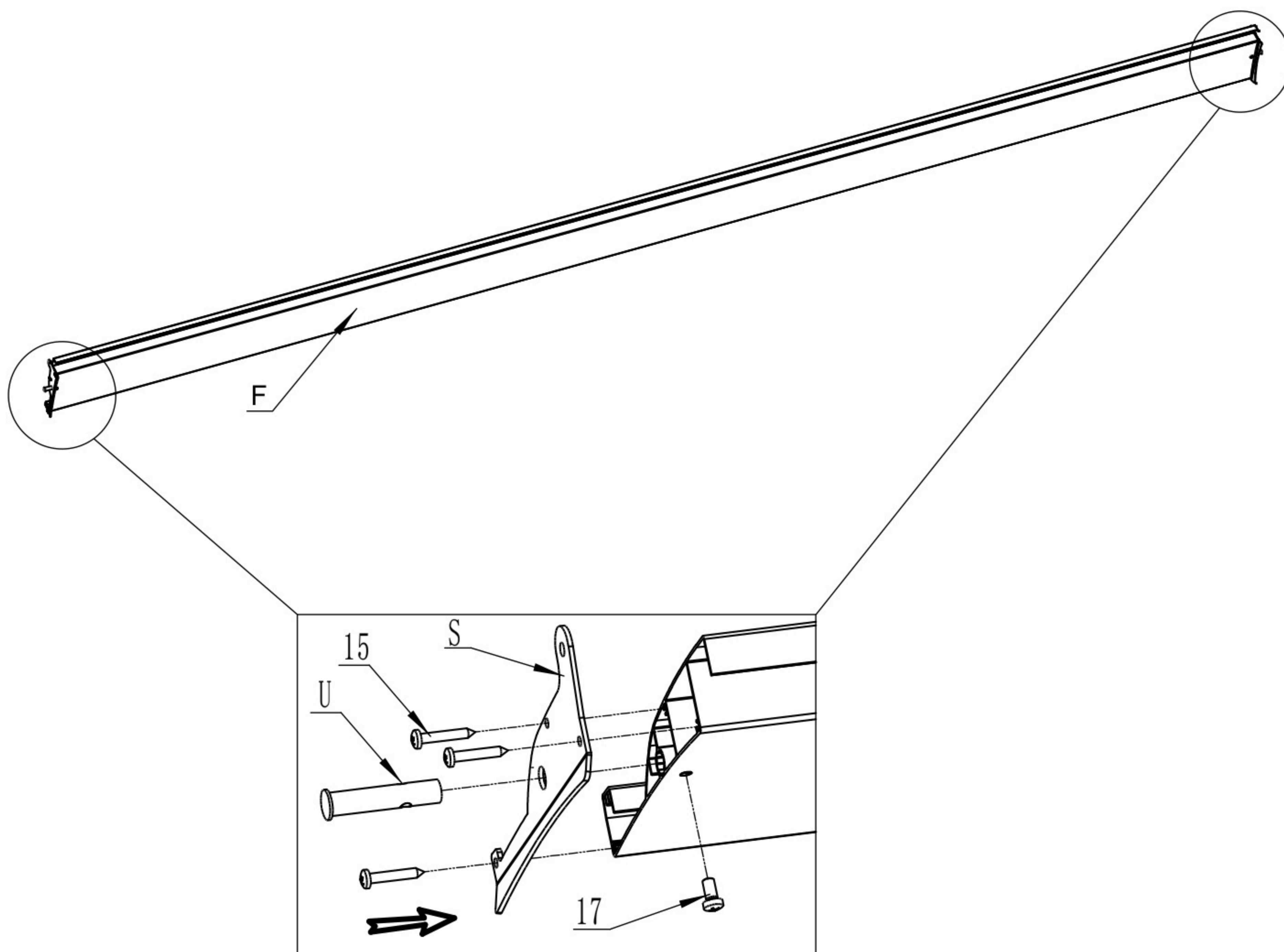
8

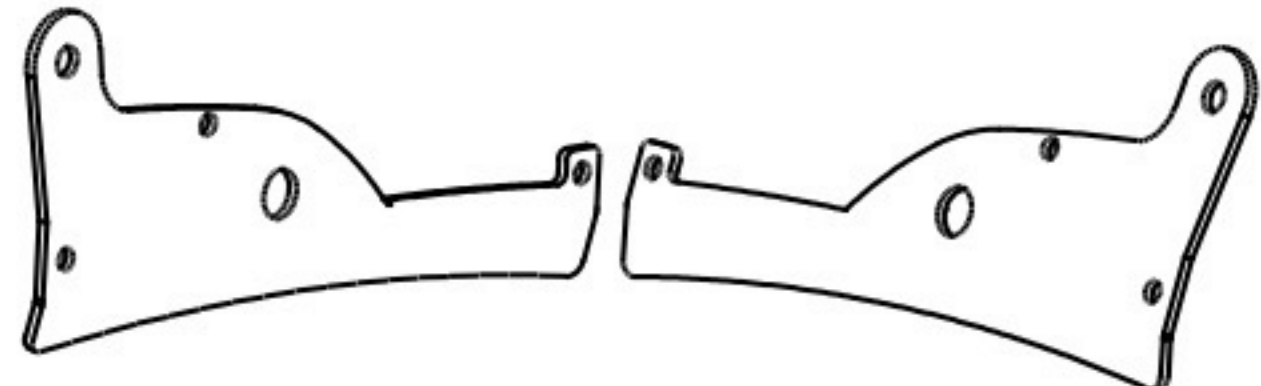
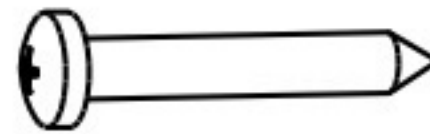
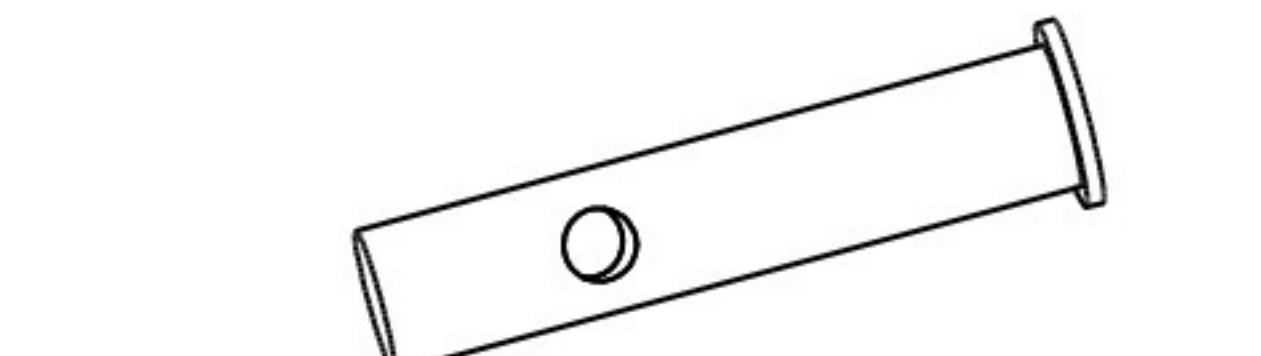
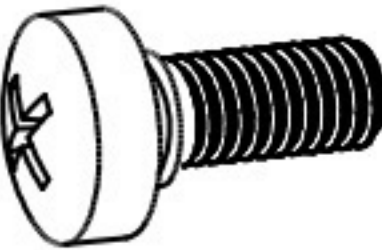


1 pcs

5.1 å bruke den selvskjærende skruen 15 for å feste
 spjelddekselet S med spjeldet F på to sider

5.2 sett inn akselen U inn i senterhullet på F og stram
 skruen

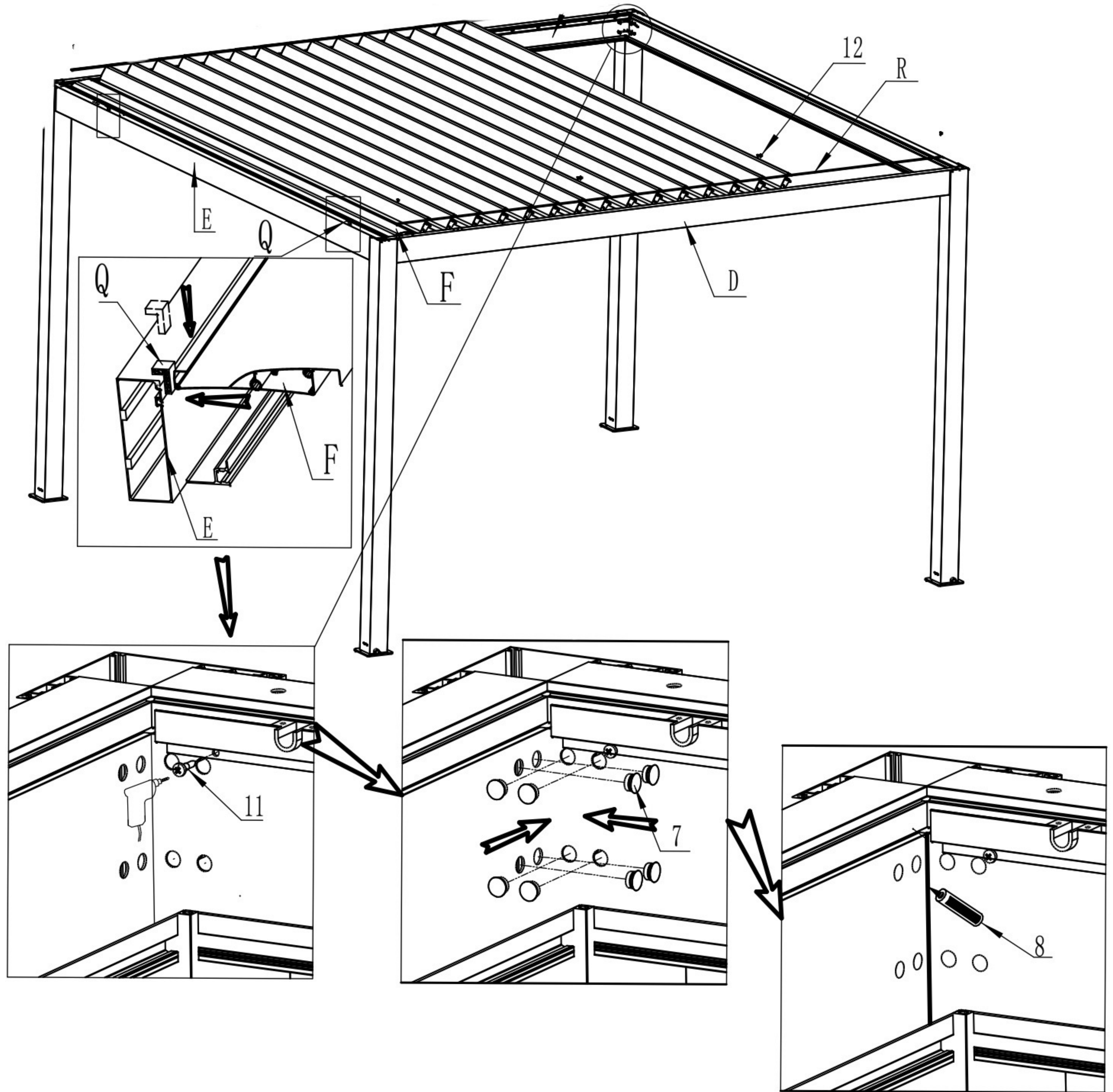




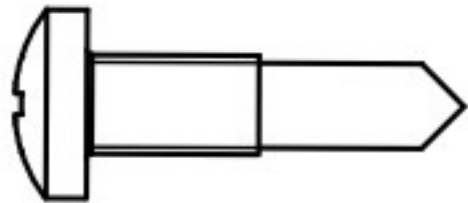

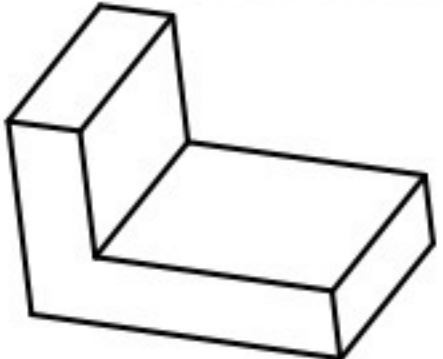

S		3x3=16 pairs 3.5x3.5=19 pairs 4x4=22 pairs	15		3*3=96 3.5*3.5=114 4*4 132
U		3*3=32 3.5*3.5=38 4*4=44	17		3*3=32 3.5*3.5=38 4*4=44

6.1 Det første som gjøres er å fjerne de lange dekslene som er pre-installert på venstre bjelke C og på høyre bjelke D. Put så den høyre hjørne plata Q på de to endene på froten av bjelke E. installer deretter spjeldet F i den første fatningen, få det til å henge sammen med den høyre vinkelplaten Q, og bruk deretter den selvskjærende skruen 11 for å feste stangstøtten med bjelken C og den høyre bjelken D.

6.2 for å installere lameller på henholdsvis sidestangstøtten, sett på plass det lange dekselet R, og bruk deretter plastpluggen 7 til å tette hullene i to ender av fire bjelker C, D og E

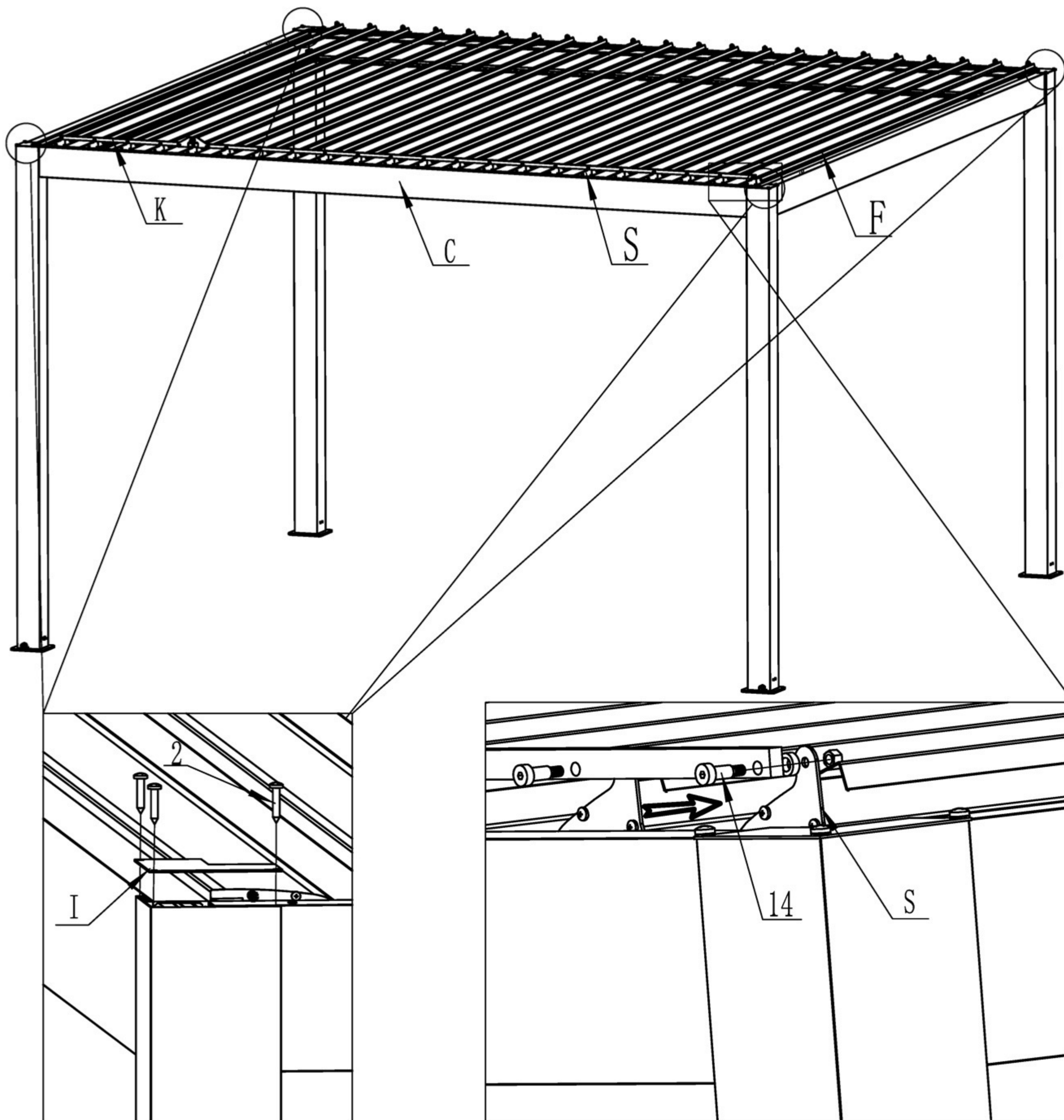
6.3 å lime alle forbindelsessømmene med glasslimet 8 for å forhindre lekkasje



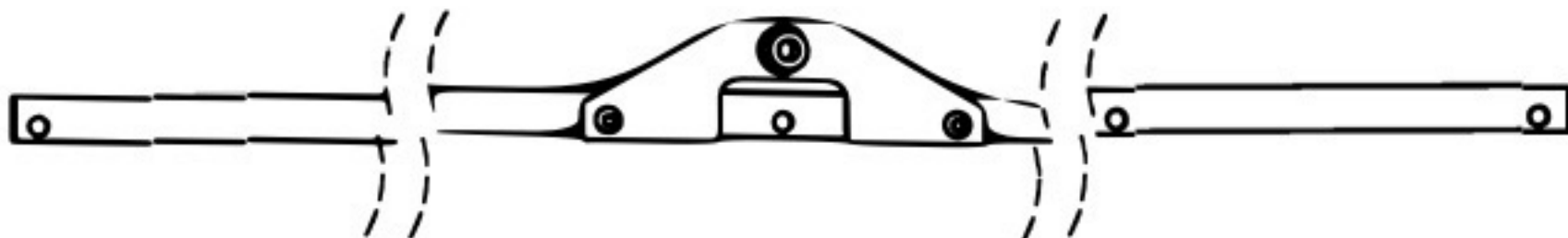
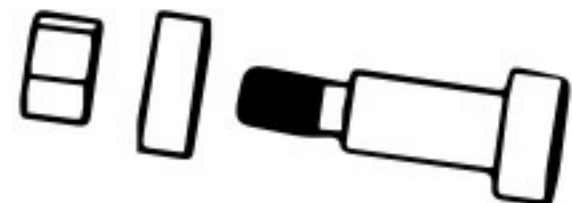


	Drill (må ha selv)		8		1pcs
11		4 pcs	7		32 pcs
Q		2 pcs	F		3x3=16 3.5x3.5=19 4x4=22

7.1 for å koble trekkstangen K og lamelldekselet S med sokkelskulderbolten 14, stram deretter til mutteren.

7.2 for å installere hjørnedekselplaten I med den selvgjengende skruen 2 på den øvre enden av kolonne B.

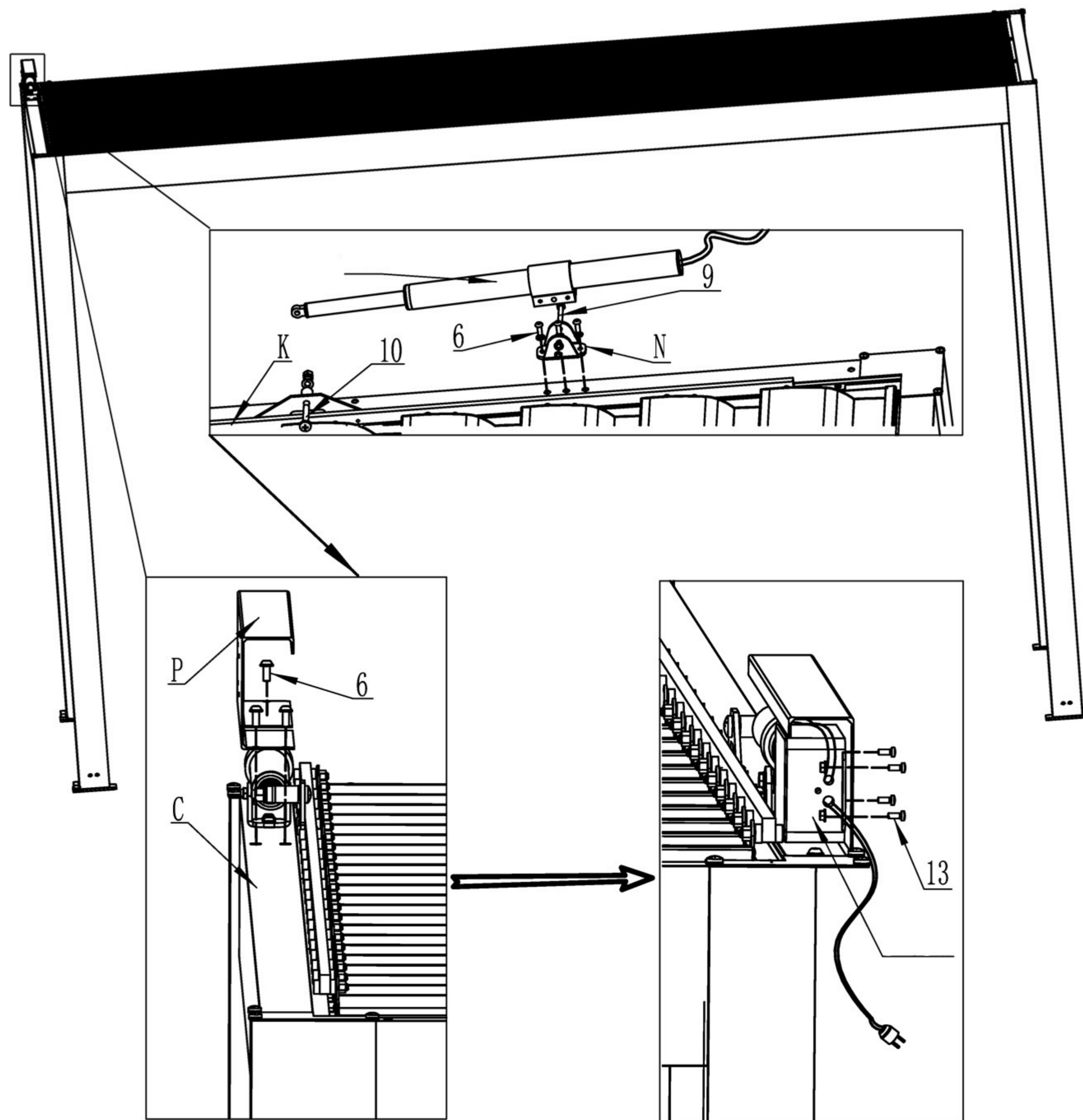


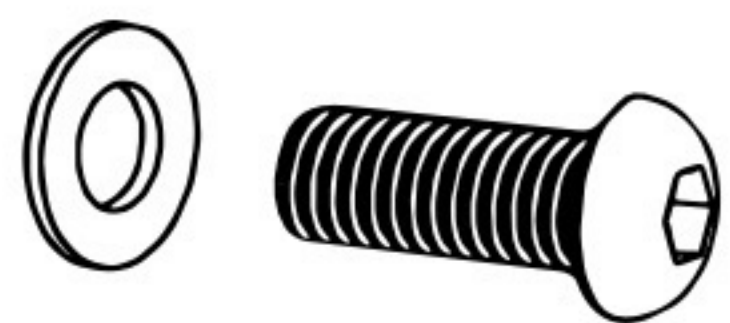
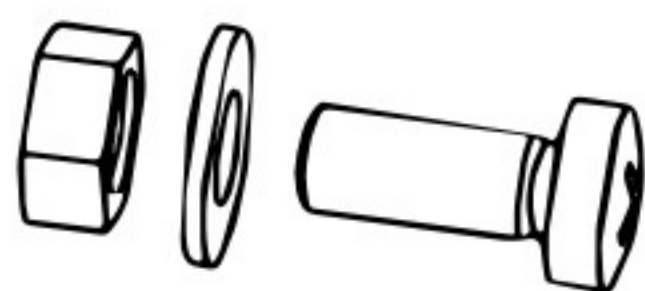
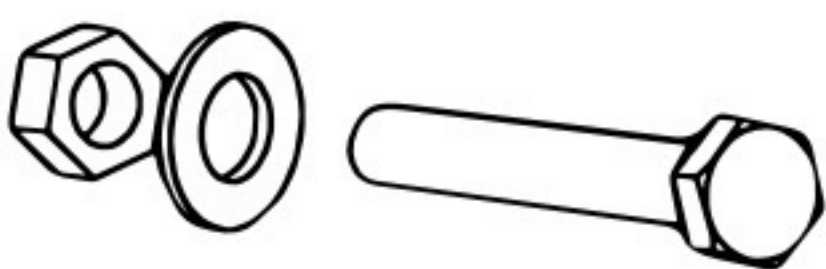
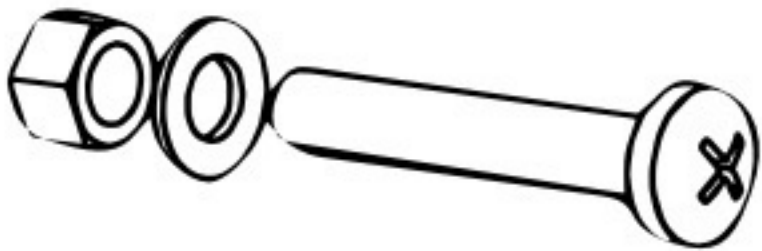



<p>I</p>  <p>4 pcs</p>	<p>2</p>	 <p>12 pcs</p>
<p>K</p>  <p>1 pcs</p>	<p>14</p>  <p>3x3=16 3.5x3.5=19 4x4=22</p>	

8.1 For å installere motor sete N med med hodeskruen + pakning 6 på venstre bjelke C, for deretter å installere motoren med sekskantskruen + tynn mutter + pakning 9 på motorsetet og bruk krysshodeskruen + selvlåsende mutter + pakning 10 for å koble til motoren med trekstangen K

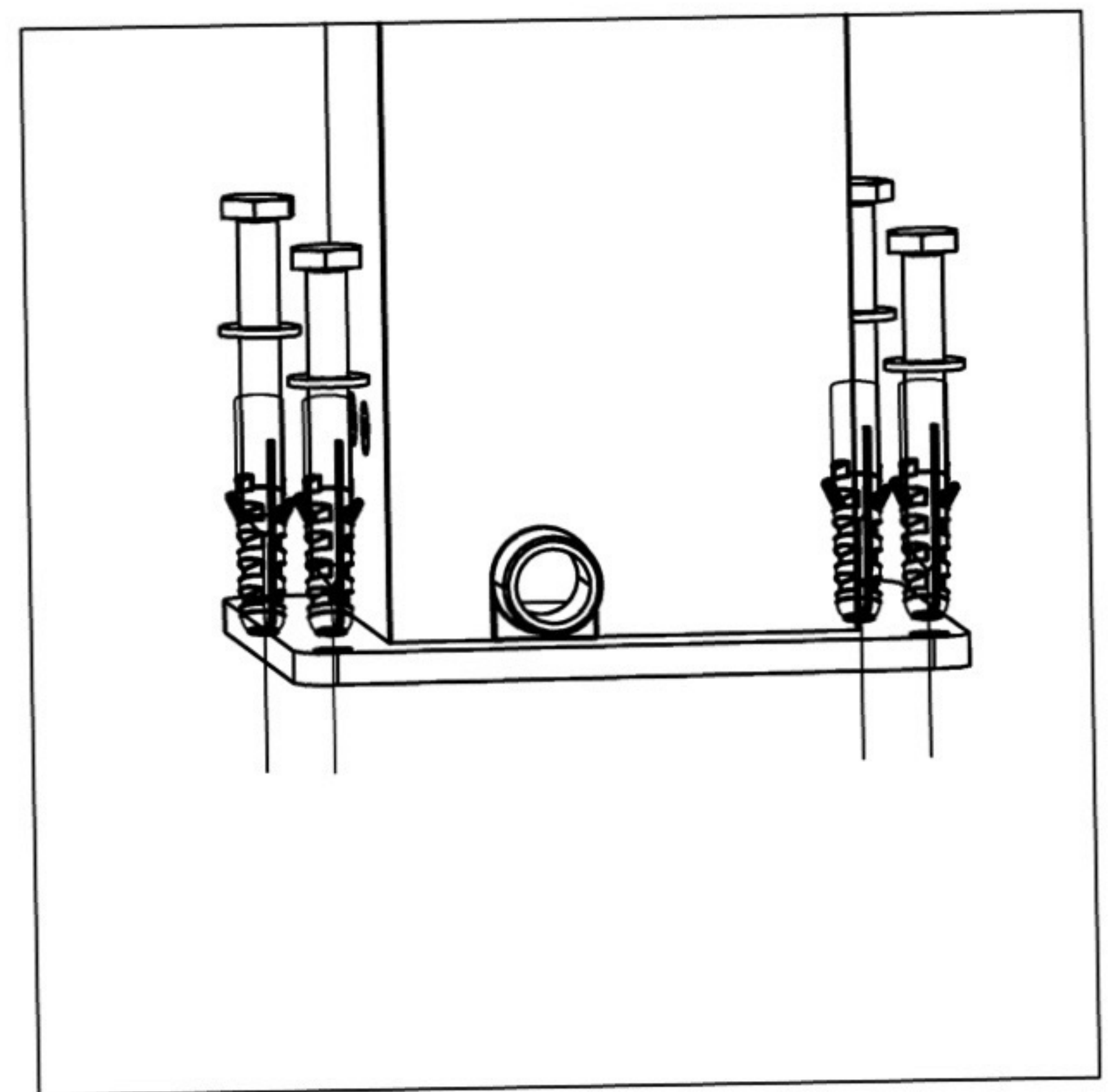
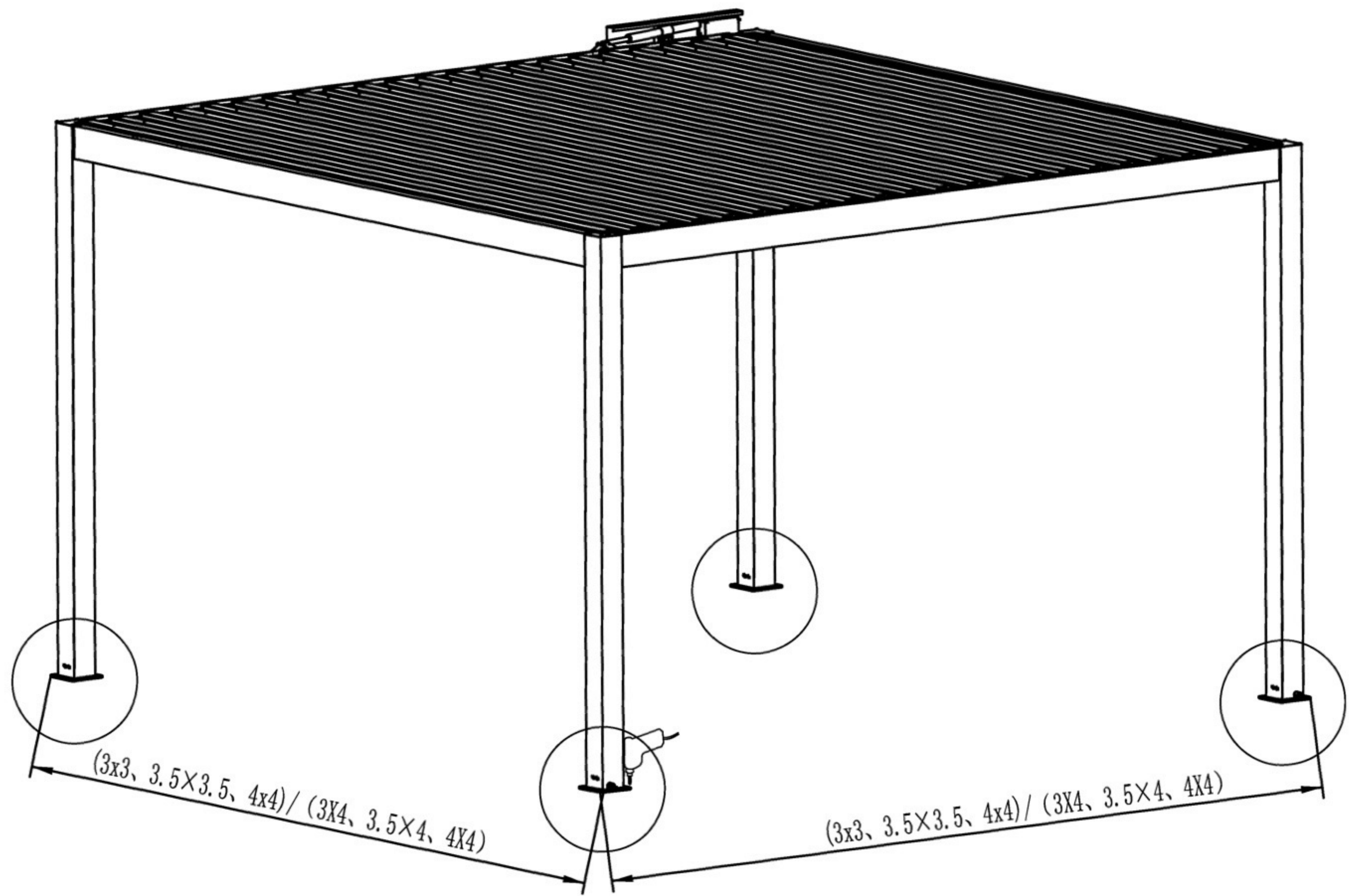
8.2 for å installere motordekselet på bjelken C.

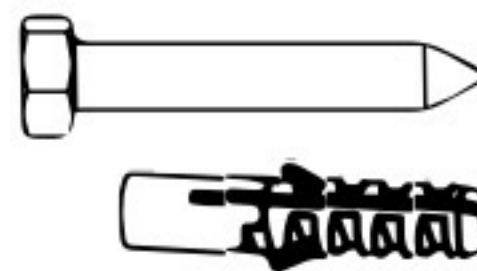

8.3 krysspansnehodeskruen+selvlåsemutter+pakning 13 for å installere kontrollboksen med motordekselet P



6		6 pcs	13		4 pcs
9		1 pcs	10		1 pcs
N		1 pcs	M		1/pcs
			P		1 pcs

9.1 for å måle avstanden mellom søylekanten og veggen, samt avstanden mellom søylene, for deretter å bruke den elektriske borkronen til å bore 16 hull med størrelsen 14x80mm.
 9.2 for å sette plaststiftene inn i hullene i søylebunnen, lag deretter pakningen 5 gjennom treskruen 4, og fest søylebunnplaten på bakken.



4		16 pcs
5		16 pcs

